



Catalogo Valvole 2009
2009 Valves Catalogue



AIRCOMP
STAMPOTECNICA

Line

125 1/8"-1/4"ø8

Valvole taglia 22 mm Valves size 22 mm



Guida alle referenze Guide to references

MER 1/4" 22 5 PU ML OO P

Prodotto Product

- EVR** = Valvole Elettropneum. Solenoid valves
- MER** = Valvole meccaniche Mechanical valves
- VMR** = Valvole manuali Manual valves
- VPR** = Valvole pneumatiche Pneumatic valves

Connessione Connection

- 1/8" = G1/8"
- 1/4" = G1/4"
- AU8 = Raccordi automatici ø8mm ø8mm automatic fittings

Taglia Body width

- 22 = 22 mm

Funzione Function

- 5 = 5/2
- 6 = 5/3

Azionamento Operation

- PU** = Puntale - Pushrod
- PP** = Puntale passa-parete - Throgh-wall pushrod
- LT** = Leva tasto - Push lever
- RL** = Leva rullo - Roller lever
- RU** = Leva rullo unidirezionale - Unidirectional roller lever
- PB** = Per comandi a pannello - For panel mounting actuators
- PS** = Puntale servopilotato - Sensible pushrod
- PO** = Puntale passa parete servopilotato Sensible through wall pushrod
- LS** = Leva tasto servopilotata - Sensible taste lever
- RS** = Leva rullo servopilotata - Sensible roller lever
- RO** = Leva rullo unidirezionale servopilotata Sensible unidirectional roller lever
- AN** = Antenna - Whisker
- TA** = Tiretto agganciato - Detented push-pull
- TS** = Tiretto sganciato - Push-pull
- LV** = Leva assiale - Axial lever
- L9** = Leva 90° - 90° Lever
- PN** = Pneumatico - Pneumatic
- SL** = Elettropneumatico - Solenoid
- SA** = Elettropneumatico asservito M5 Assisted solenoid with M5
- AU** = Elettropneumatico asservito raccordo automatico Assisted solenoid with push-in fitting
- RCL** = Leva rullo con cuscinetto a sfera Roller lever with ball bearing
- RUC** = Leva rullo unidirezionale con cuscinetto a sfera Unidirectional roller lever with ball bearing

Materiale Material

- P** = Plastica Plastic

Opzione Option

- CC** = Centri chiusi Closed centres
- CA** = Centri aperti Opened centres
- CP** = Centri in pressione Pressure centres
- OO** = 5/2

Ritorno Return

- ML** = Molla Spring
- PM** = Pneumo-meccanico Pilot
- BS** = Bistabile Bistable
- ST** = Stabile su 3 posizioni Stable on 3 positions
- RC** = Ritorno al centro Return to centre
- MP** = Molla pneumatica Pneumatic spring
- DF** = Differenziale Differential

Questa linea di valvole è stata progettata e realizzata per soddisfare la crescente richiesta di prestazioni nei moderni sistemi di automazione industriale.

Le soluzioni tecniche adottate, la scelta dei materiali, nonché l'elevata industrializzazione del prodotto grazie al corpo in tecnopolimero, offrono affidabilità ed elevate prestazioni.

Le valvole sono disponibili in una vasta gamma di azionamenti meccanici, manuali, pneumatici ed elettropneumatici, sia in versione 5/2 che 5/3.

La versione elettrica e pneumatica, oltre alle connessioni 1/8" e 1/4" è disponibile nella nuova configurazione AU8, corredata di connessioni automatiche per tubo 8 mm.

Quest'ultimo modello, espressamente concepito per l'impiego in batteria, si caratterizza per l'assenza di connessioni filettate, garantendo così massima economicità di sistema.

This Valve Line has been planned and developed in order to fulfill the growing demand in performance coming from modern industrial automation systems.

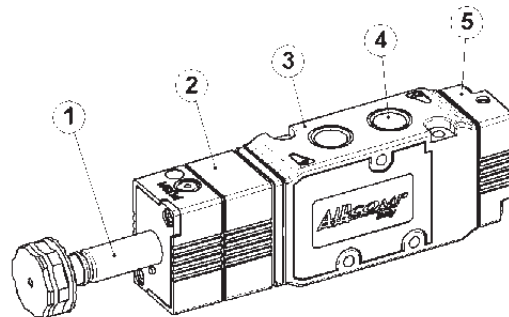
The adopted technical solutions, the choice of material together with the product high industrialization thanks to its technopolymer body, ensure reliability and great performance.

Valves Line 125 are available in a wide range of mechanical, manual, pneumatic and solenoid actuations, both in version 5/2 and 5/3.

The solenoid and pneumatic model, besides featuring connections 1/8" and 1/4", is available in AU8 version, that is equipped with push-in fittings for pipe 8 mm.

AU8 model, developed just for battery assembly, is distinguished by the absence of threaded connections, thus providing the utmost cost-saving system.

Materiali impiegati Used materials



- ① OPERATORE: Ottone, Acciaio INOX
- ② CORPO OPERATORE: POM
- ③ CORPO VALVOLA: Tecnopolimero
- ④ INSERTI: Ottone OT 58
- ⑤ FONDELLO: POM
- ⑥ MOLLA: Acciaio INOX
- ⑦ PISTONE DI AZIONAMENTO: POM
- ⑧ GUARNIZIONI: NBR
- ⑨ SPOLA: Alluminio Nichelato
- ⑩ DISTANZIALI: Tecnopolymer

- ① OPERATOR: Brass, Stainless steel
- ② OPERATOR BODY: POM
- ③ VALVE BODY: Tecnopolymer
- ④ INSERTS: OT 58 Brass
- ⑤ BASE COMAND: POM
- ⑥ SPRING: Stainless steel
- ⑦ PISTON ROD: POM
- ⑧ SEALS: NBR Rubber
- ⑨ SPOOL: Nickel plated Aluminium
- ⑩ SPACING BAR: Tecnopolymer

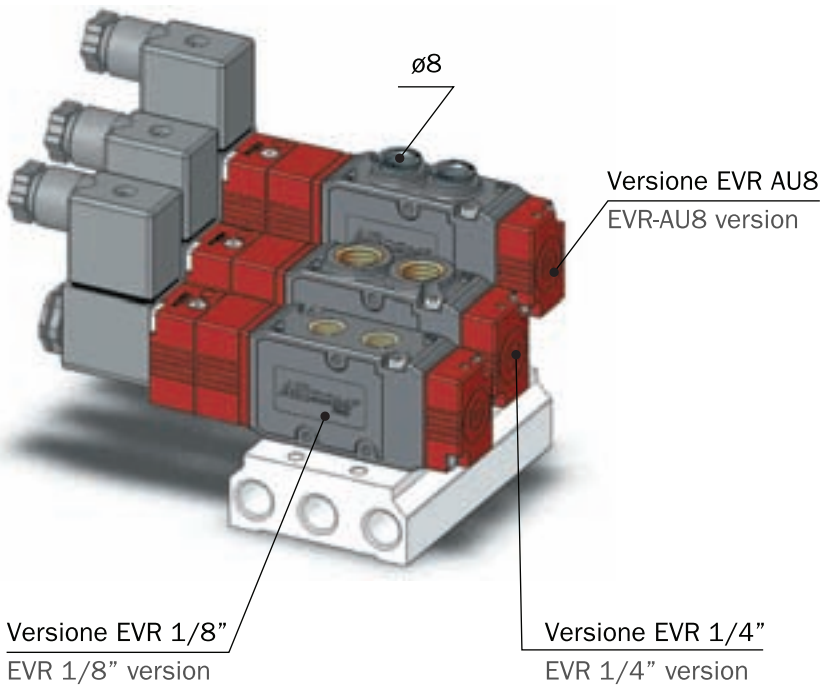
Dati Tecnici

Costruzione: Valvole a spola, 5/2 - 5/3
 Fluido: Aria filtrata con o senza lubrificazione
 Fissaggio: Mediante fori passanti sul corpo, in qualsiasi posizione
 Tipo di connessione: G1/8"-G1/4" - raccordi automatici ø8mm
 Diametro nominale: 5 mm
 Range di temperatura: -5÷50°C (23÷122°F)
 Portata di riferimento (P=6 Bar - Δp=1 Bar): 800 NI/min

Technical data

Construction: 5/2 - 5/3 spool valves
 Fluid: Filtered air with or without lubrication
 Installation: Through holes in valve body, in any position
 Connection type: G1/8"-G1/4" - automatic fittings ø8mm
 Effective orifice: 5 mm
 Temperature range: -5÷50°C (23÷122°F)
 Reference flow rate (P=6 Bar - Δp=1 Bar): 800 NI/min

Impiego su sottobase
Manifold assembly



Tutte le elettrovalvole e valvole pneumatiche della Linea 125 possono essere montate su sottobase.

Le versioni 1/8" e 1/4" possono essere impiegate anche per uso singolo, mentre la configurazione AU8 è stata studiata solo per l'impiego in batteria.

La presenza dei raccordi automatici per tubo ø8mm e l'assenza di connessioni filettate garantiscono grande velocità ed economicità di assemblaggio.

All solenoid and pneumatic valves Line 125 can be assembled on manifold.

Models 1/8" and 1/4" can be used also for single usage, whereas version AU8 has been developed just for manifold assembly.

Thanks to their push-in fittings and to the absence of threaded connections, these valves can guarantee utmost assembling easiness and cost-saving.

Dati Tecnici

Pressione d'esercizio: 1÷10 Bar (0,10÷1,00 MPa)
Tensione: 24V DC, 24V AC, 110V AC, 220V AC
Grado di protezione con connettore: IP 65 EN 60529
Tipo di azionamento manuale: Monostabile
Peso: 0,106 Kg
LA BOBINA VIENE FORNITA SEPARATAMENTE (PAG. 96)

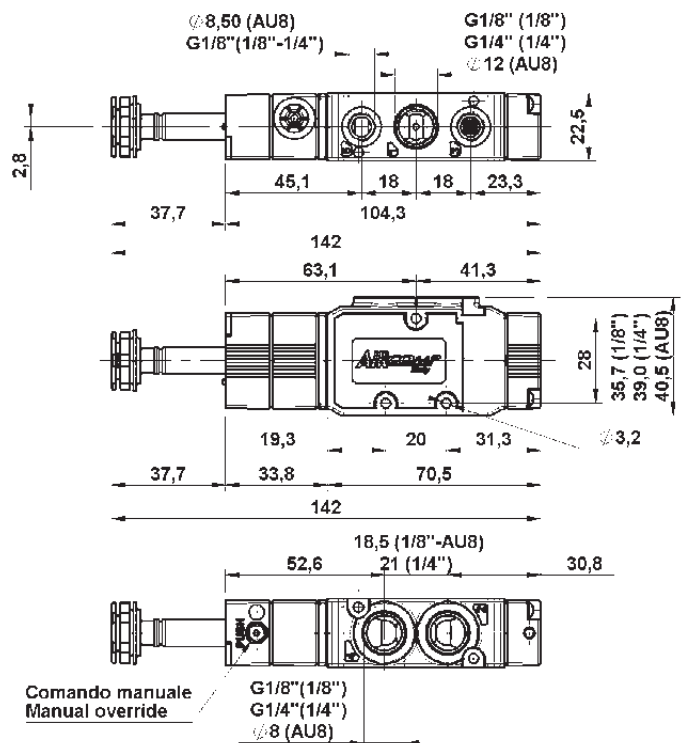
Technical data

Working pressure: 1÷10 Bar (0,10÷1,00 MPa)
Voltage: 24V DC, 24V AC, 110V AC, 220V AC
Protection with connector: IP 65 EN 60529
Manual override: Monostable
Weight: 0,106 Kg
COIL IS SUPPLIED SEPARATELY (PAGE 96)

Codici di ordinazione Order codes

CODE	REF.
1252125001	EVR 1/8" 22 5 SL PM OO P
1252135001	EVR 1/4" 22 5 SL PM OO P
1252195001	EVR AU8 22 5 SL PM OO P

Valvola elettro-pneumatica 5/2 5/2 Single solenoid valve



Valvole a comando elettro-pneumatico Solenoid Valves

Dati Tecnici


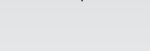



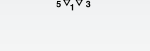
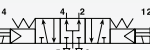
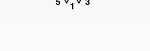


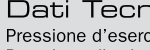
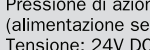
Pressione d'esercizio (5/2 - 5/3): 0÷10 Bar (0÷1,00 MPa)
Tensione: 24V DC, 24V AC, 110V AC, 220V AC
Grado di protezione con connettore: IP 65 EN 60529
Tipo di azionamento manuale: Monostabile
Peso: 0,136 Kg
LE BOBINE VENGONO FORNITE SEPARATAMENTE (PAG.96)

Technical data

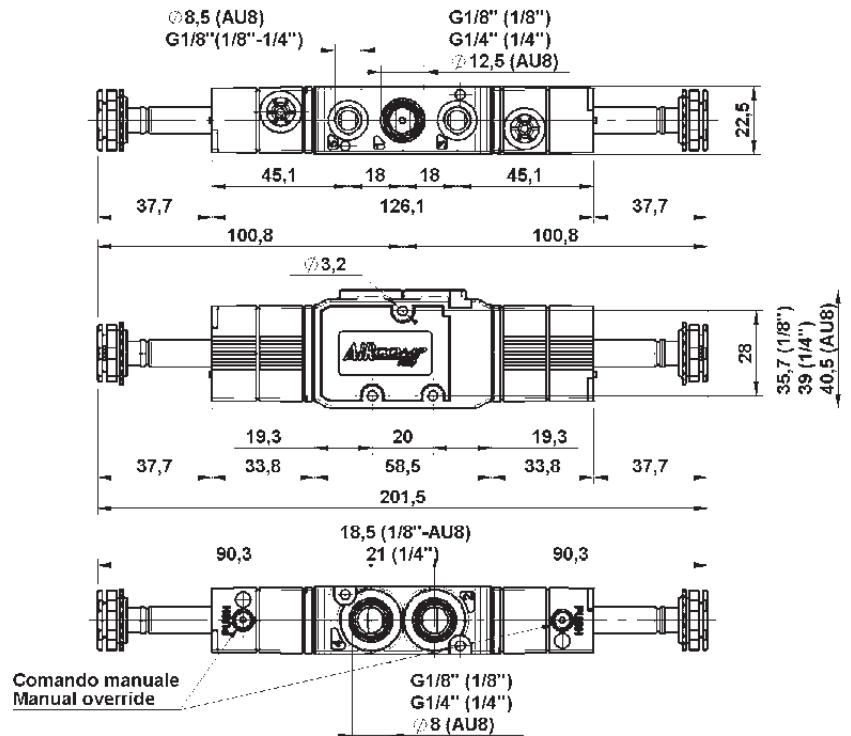
Working pressure (5/2 - 5/3): 0÷10 Bar (0÷1,00 MPa)
Voltage: 24V DC, 24V AC, 110V AC, 220V AC
Protection with connector: IP 65 EN 60529
Manual override: Monostable
Weight: 0,136 Kg
COILS ARE SUPPLIED SEPARATELY (PAGE 96)

Codici di ordinazione

Order codes

CODE	REF.
 1252125002	EVR 1/8" 22 5 SL BS OO P
 1252135002	EVR 1/4" 22 5 SL BS OO P
 1252195002	EVR AU8 22 5 SL BS OO P
 1252126001	EVR 1/8" 22 6 SL RC CC P
 1252136001	EVR 1/4" 22 6 SL RC CC P
 1252196001	EVR AU8 22 6 SL RC CC P
 1252126002	EVR 1/8" 22 6 SL RC CA P
 1252136002	EVR 1/4" 22 6 SL RC CA P
 1252196002	EVR AU8 22 6 SL RC CA P
 1252126003	EVR 1/8" 22 6 SL RC CP P
 1252136003	EVR 1/4" 22 6 SL RC CP P
 1252196003	EVR AU8 22 6 SL RC CP P

Valvole elettro-pneumatiche 5/2 - 5/3 bistabili
5/2 - 5/3 Double solenoid valves



Dati Tecnici

Pressione d'esercizio: 0÷10 Bar (0÷1,00 MPa)
Pressione di azionamento (alimentazione separata): 0,5÷10 Bar (0,05÷1,00 MPa)
Tensione: 24V DC, 24V AC, 110V AC, 220V AC
Grado di protezione con connettore: IP 65 EN 60529
Tipo di azionamento manuale: Monostabile
Peso: 0,107 Kg
LA BOBINA VIENE FORNITA SEPARATAMENTE (PAG.96)

Technical data

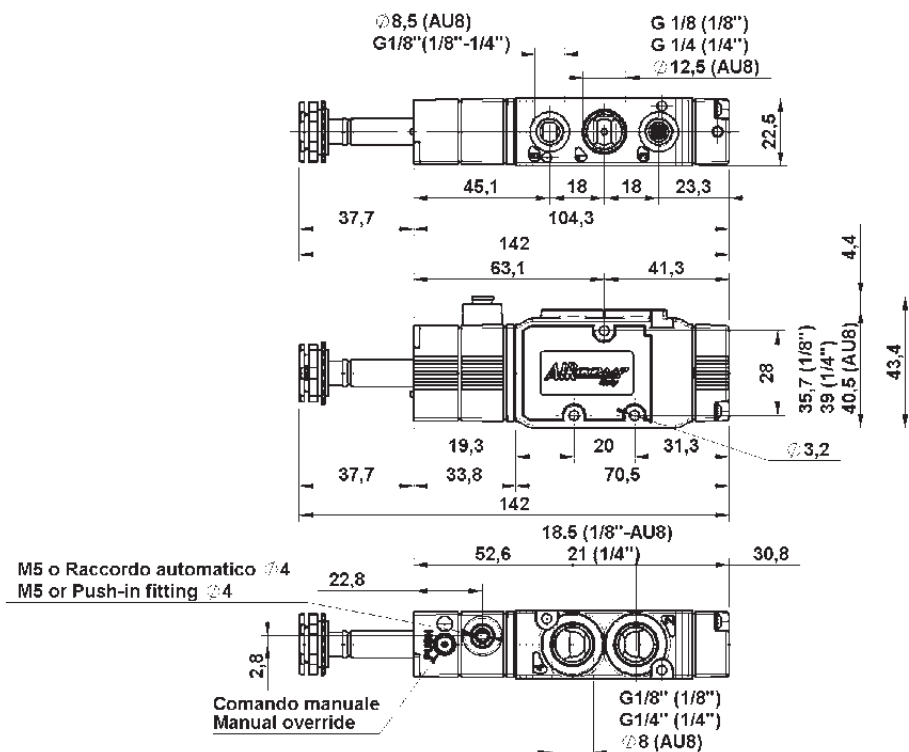
Working pressure: 0÷10 Bar (0÷1,00 MPa)
Actuating pressure (separate air supply): 0,5÷10 Bar (0,05÷1,00 MPa)
Voltage: 24V DC, 24V AC, 110V AC, 220V AC
Protection with connector: IP 65 EN 60529
Manual override: Monostable
Weight: 0,107 Kg
COIL IS SUPPLIED SEPARATELY (PAGE 96)

Codici di ordinazione

Order codes

CODE	REF.
 1252125003	EVR 1/8" 22 5 SA ML OO P
 1252135003	EVR 1/4" 22 5 SA ML OO P
 1252195005	EVR AU8 22 5 AU ML OO P

Valvole elettro-pneumatiche 5/2, alimentazione separata
Pilot assisted, 5/2 single solenoid valves



Valvole a comando elettropneumatico e pneumatico Solenoid valves and pneumatic valves

Dati Tecnici

Pressione d'esercizio (5/2 - 5/3): 0÷10 Bar (0÷1,00 MPa)
 Pressione di azionamento (alimentazione separata)
 (5/2): 0,5÷10 Bar (0,05÷1,00 MPa)
 (5/3): 2,1÷10 Bar (0,21÷1,00 MPa)
 Tensione: 24V DC, 24V AC, 110V AC, 220V AC
 Grado di protezione con connettore: IP 65 EN 60529
 Tipo di azionamento manuale: Monostabile
 Peso: 0,138 Kg
 LE BOBINE VENGONO FORNITE SEPARATAMENTE (PAG. 96)

Technical data

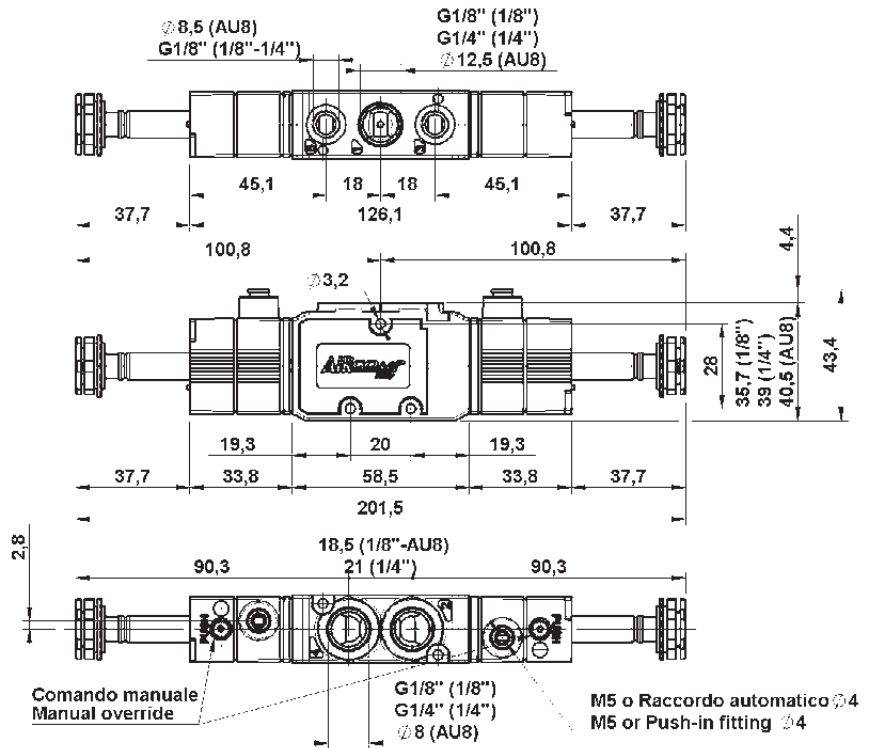
Working pressure (5/2 - 5/3): 0÷10 Bar (0÷1,00 MPa)
 Actuating pressure (separate air supply)
 (5/2): 0,5÷10 Bar (0,05÷1,00 MPa)
 (5/3): 2,1÷10 Bar (0,21÷1,00 MPa)
 Voltage: 24V DC, 24V AC, 110V AC, 220V AC
 Protection with connector: IP 65 EN 60529
 Manual override: Monostable
 Weight: 0,138 Kg
 COILS ARE SUPPLIED SEPARATELY (PAGE 96)

Codici di ordinazione

Order codes

CODE	REF.
1252125004	EVR 1/8" 22 5 SA BS OO P
1252135004	EVR 1/4" 22 5 SA BS OO P
1252195006	EVR AU8 22 5 AU BS OO P
1252126004	EVR 1/8" 22 6 SA RC CC P
1252136004	EVR 1/4" 22 6 SA RC CC P
1252196007	EVR AU8 22 6 AU RC CC P
1252126005	EVR 1/8" 22 6 SA RC CA P
1252136005	EVR 1/4" 22 6 SA RC CA P
1252196008	EVR AU8 22 6 AU RC CA P
1252126006	EVR 1/8" 22 6 SA RC CP P
1252136006	EVR 1/4" 22 6 SA RC CP P
1252196009	EVR AU8 22 6 AU RC CP P

Valvole elettro-pneumatiche 5/2-5/3, alimentazione separata Pilot assisted, 5/2-5/3 Double solenoid valves



Dati Tecnici

Pressione d'esercizio: 0÷10 Bar (0÷1,00 MPa)
 Pressione di pilotaggio: 1÷10 Bar (0,10÷1,00 MPa)
 Peso: 0,097 Kg

Technical data

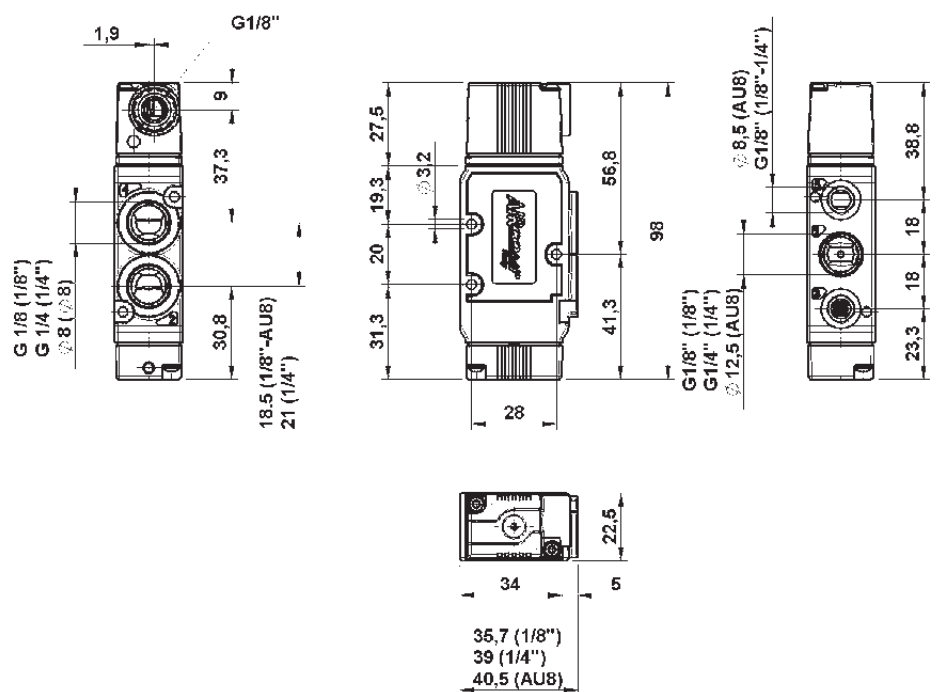
Working pressure: 0÷10 Bar (0÷1,00 MPa)
 Operating pressure: 1÷10 Bar (0,10÷1,00 MPa)
 Weight: 0,097 Kg

Codici di ordinazione

Order codes

CODE	REF.
1252225001	VPR 1/8" 22 5 PN PM OO P
1252235001	VPR 1/4" 22 5 PN PM OO P
1252295001	VPR AU8 22 5 PN PM OO P

Valvola a comando pneumatico 5/2 5/2 Single pneumatic pilot valve



Valvole a comando pneumatico e manuale Pneumatically and manually operated valves

Dati Tecnici

Pressione d'esercizio: 0÷10 Bar (0÷1,00 MPa)
Pressione di pilotaggio (5/2): 0,5÷10 Bar (0,05÷1,00 MPa)
(5/3): 2,1÷10 Bar (0,21÷1,00 MPa)

Peso: 0,121 Kg

Technical data

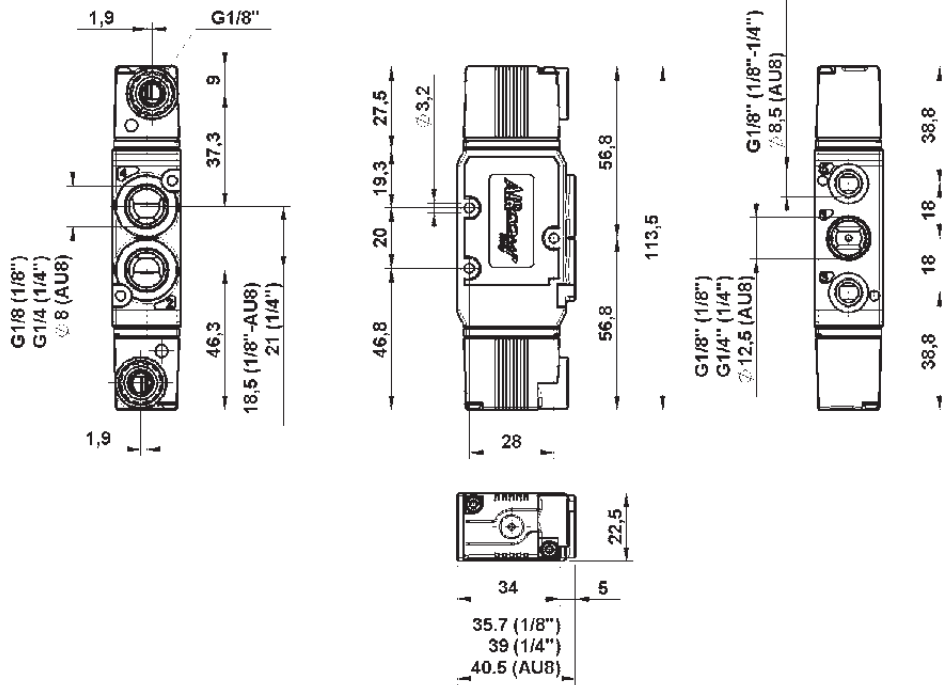
Working pressure: 0÷10 Bar (0÷1,00 MPa)
Operating pressure (5/2): 0,5÷10 Bar (0,05÷1,00 MPa)
(5/3): 2,1÷10 Bar (0,21÷1,00 MPa)

Weight: 0,121 Kg

Codici di ordinazione

Order codes

CODE	REF.
1252225002	VPR 1/8" 22 5 PN BS OO P
1252235002	VPR 1/4" 22 5 PN BS OO P
1252295002	VPR AU8 22 5 PN BS OO P
1252225003	VPR 1/8" 22 5 PN DF OO P
1252235003	VPR 1/4" 22 5 PN DF OO P
1252295003	VPR AU8 22 5 PN DF OO P
1252226001	VPR 1/8" 22 6 PN RC CC P
1252236001	VPR 1/4" 22 6 PN RC CC P
1252296001	VPR AU8 22 6 PN RC CC P
1252226002	VPR 1/8" 22 6 PN RC CA P
1252236002	VPR 1/4" 22 6 PN RC CA P
1252296002	VPR AU8 22 6 PN RC CA P
1252226003	VPR 1/8" 22 6 PN RC CP P
1252236003	VPR 1/4" 22 6 PN RC CP P
1252296003	VPR AU8 22 6 PN RC CP P



Dati Tecnici

Pressione d'esercizio: 0÷10 Bar (0÷1,00 MPa)
Peso: 0,120 Kg

Technical data

Working pressure: 0÷10 Bar (0÷1,00 MPa)
Weight: 0,120 Kg

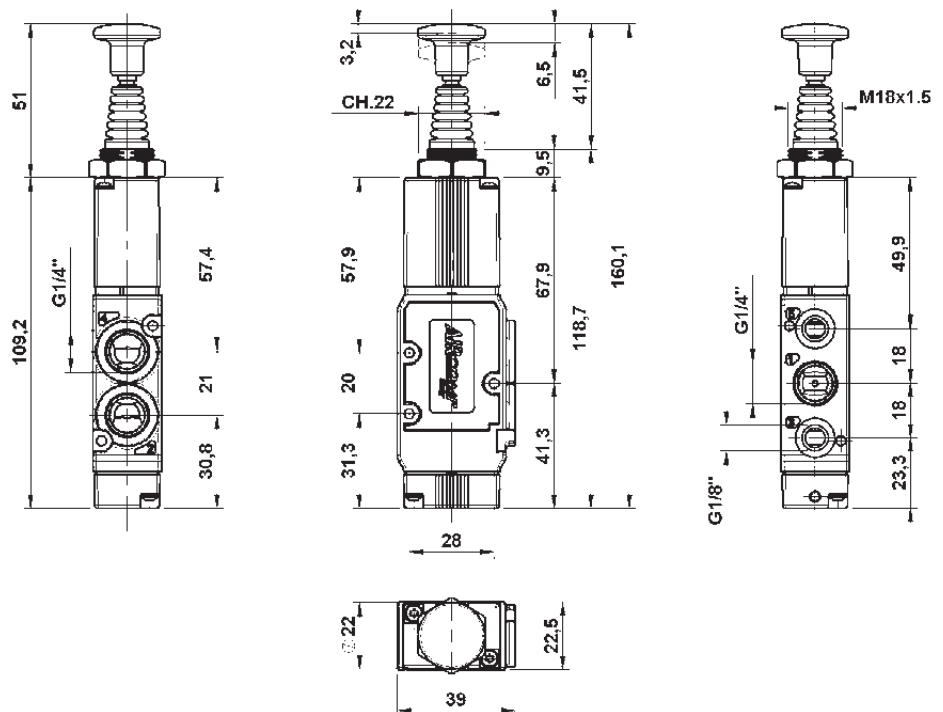
Codici di ordinazione

Order codes

CODE	REF.
1252335001	VMR 1/4" 22 5 TA ML OO P
1252335002	VMR 1/4" 22 5 TA BS OO P
1252336013	VMR 1/4" 22 6 TA RC CC P
1252336014	VMR 1/4" 22 6 TA RC CA P
1252336015	VMR 1/4" 22 6 TA RC CP P

Valvole a tretto 5/2 - 5/3

5/2 - 5/3 Detented push-pull operated valves



Valvole a comando manuale Manually operated Valves

Dati Tecnici

Pressione d'esercizio: 0÷10 Bar (0÷1,00 MPa)
Peso: 0,119 Kg

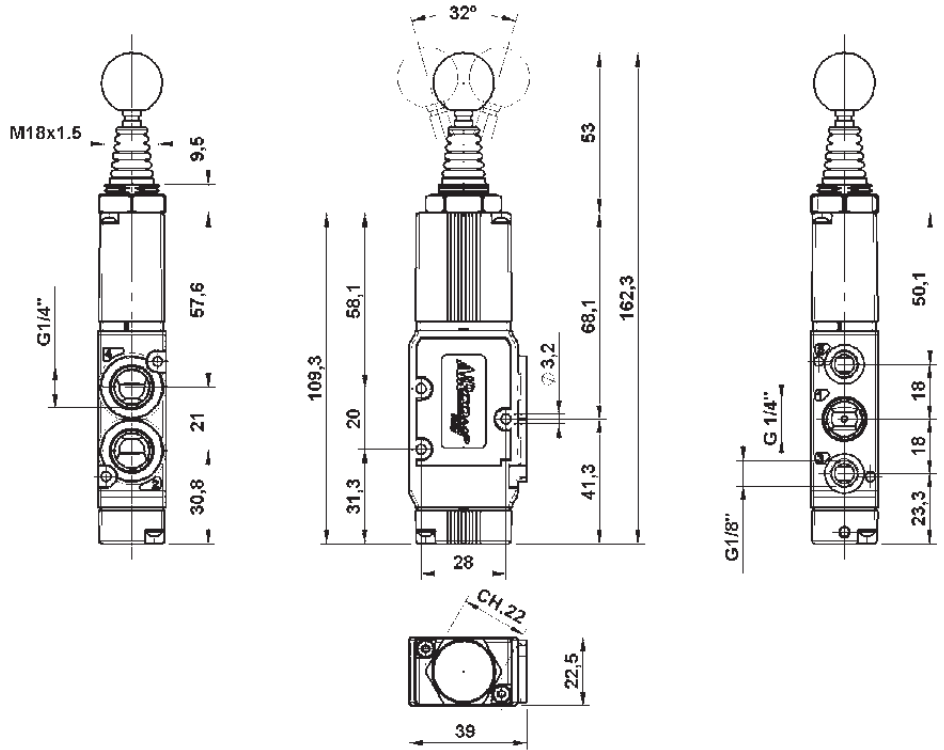
Technical data

Working pressure: 0÷10 Bar (0÷1,00 MPa)
Weight: 0,119 Kg

Codici di ordinazione Order codes

	CODE	REF.
	1252335003	VMR 1/4" 22 5 LV ML OO P
	1252335004	VMR 1/4" 22 5 LV BS OO P
	1252336001	VMR 1/4" 22 6 LV ST CC P
	1252336002	VMR 1/4" 22 6 LV ST CA P
	1252336003	VMR 1/4" 22 6 LV ST CP P
	1252336004	VMR 1/4" 22 6 LV RC CC P
	1252336005	VMR 1/4" 22 6 LV RC CA P
	1252336006	VMR 1/4" 22 6 LV RC CP P

Valvole a leva assiale 5/2 - 5/3 5/2 - 5/3 Axial lever valves



Dati Tecnici

Pressione d'esercizio: 0÷10 Bar (0÷1,00 MPa)
Peso: 0,121 Kg

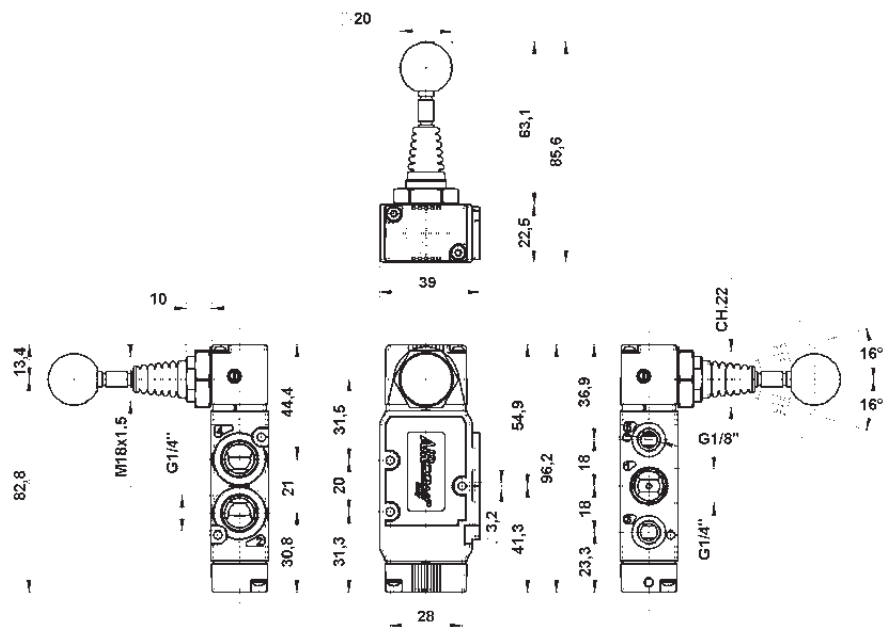
Technical data

Working pressure: 0÷10 Bar (0÷1,00 MPa)
Weight: 0,121 Kg

Codici di ordinazione Order codes

	CODE	REF.
	1252335005	VMR 1/4" 22 5 L9 ML OO P
	1252335006	VMR 1/4" 22 5 L9 BS OO P
	1252336007	VMR 1/4" 22 6 L9 ST CC P
	1252336008	VMR 1/4" 22 6 L9 ST CA P
	1252336009	VMR 1/4" 22 6 L9 ST CP P
	1252336010	VMR 1/4" 22 6 L9 RC CC P
	1252336011	VMR 1/4" 22 6 L9 RC CA P
	1252336012	VMR 1/4" 22 6 L9 RC CP P

Valvole a leva 90° 5/2 - 5/3 5/2 - 5/3 90° Lever valves



125 MER 1/4"

Valvole a comando meccanico Mechanically operated Valves

Dati Tecnici

Pressione d'esercizio: 0÷10 Bar (0÷1,00 MPa)
Forza d'azionamento (a 6 Bar): 39 N
Peso: 0,087 Kg

Technical data

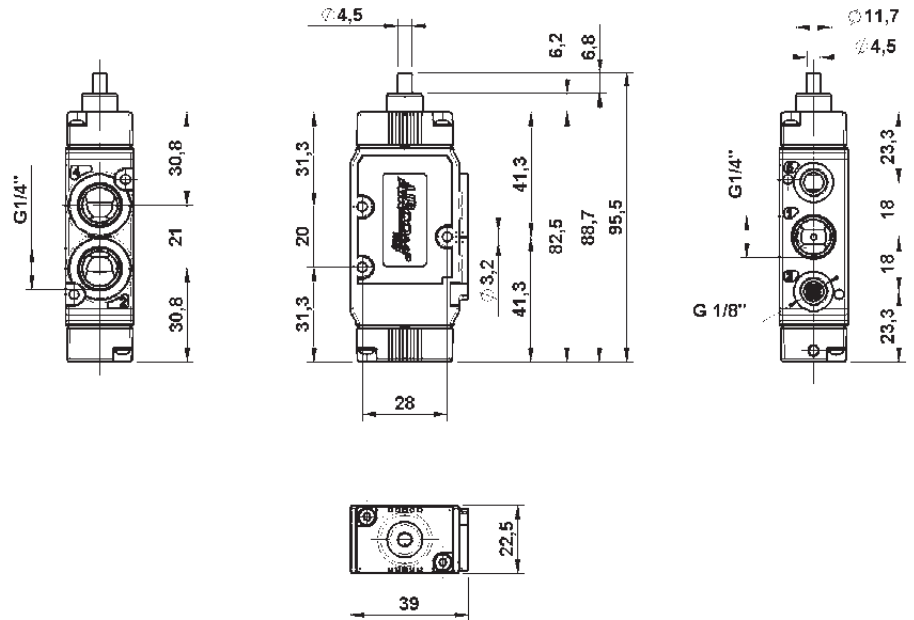
Working pressure: 0÷10 Bar (0÷1,00 MPa)
Thrust force (6 Bar): 39 N
Weight: 0,087 Kg

Codici di ordinazione Order codes



CODE **REF.**
1252435001 MER 1/4" 22 5 PU ML OO P

Valvola a puntale 5/2 5/2 Pushrod valve



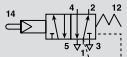
Dati Tecnici

Pressione d'esercizio: 1÷10 Bar (0,10÷1,00 MPa)
Forza d'azionamento (a 6 Bar): 9 N
Peso: 0,099 Kg

Technical data

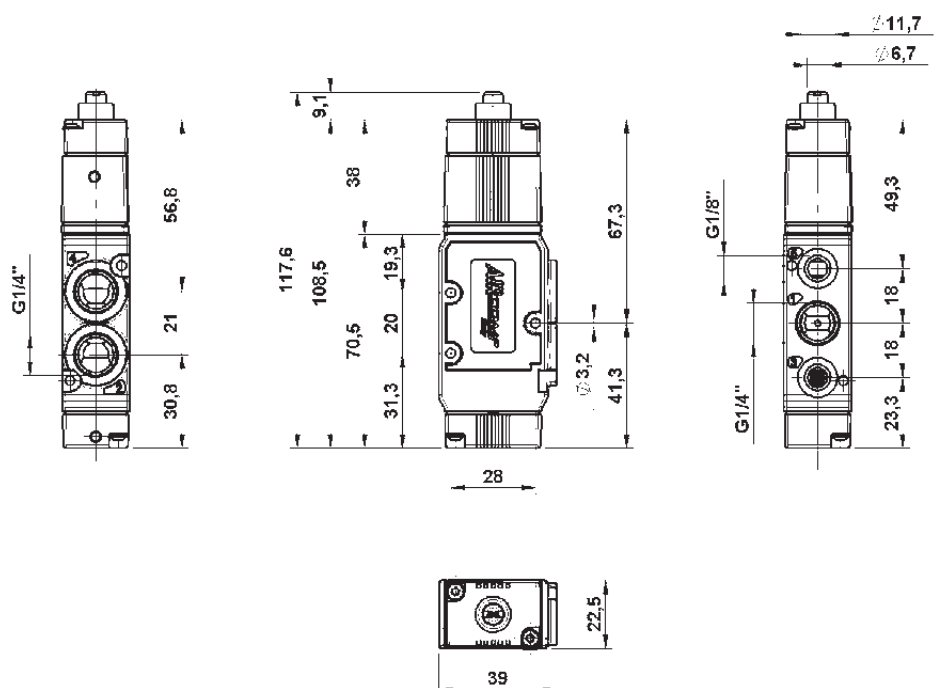
Working pressure: 1÷10 Bar (0,10÷1,00 MPa)
Thrust force (6 Bar): 9 N
Weight: 0,099 Kg

Codici di ordinazione Order codes



CODE **REF.**
1252535001 MER 1/4" 22 5 PS PM OO P

Valvola a puntale servopilotato 5/2 5/2 Sensible pushrod valve



125 MER 1/4"

Valvole a comando meccanico

Mechanically operated Valves

Dati Tecnici

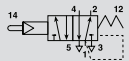
Pressione d'esercizio: 1÷10 Bar (0,10÷1,00 MPa)
 Forza d'azionamento (a 6 Bar): 9 N
 Peso: 0,102 Kg

Technical data

Working pressure: 1÷10 Bar (0,10÷1,00 MPa)
 Thrust force (6 Bar): 9 N
 Weight: 0,102 Kg

Codici di ordinazione

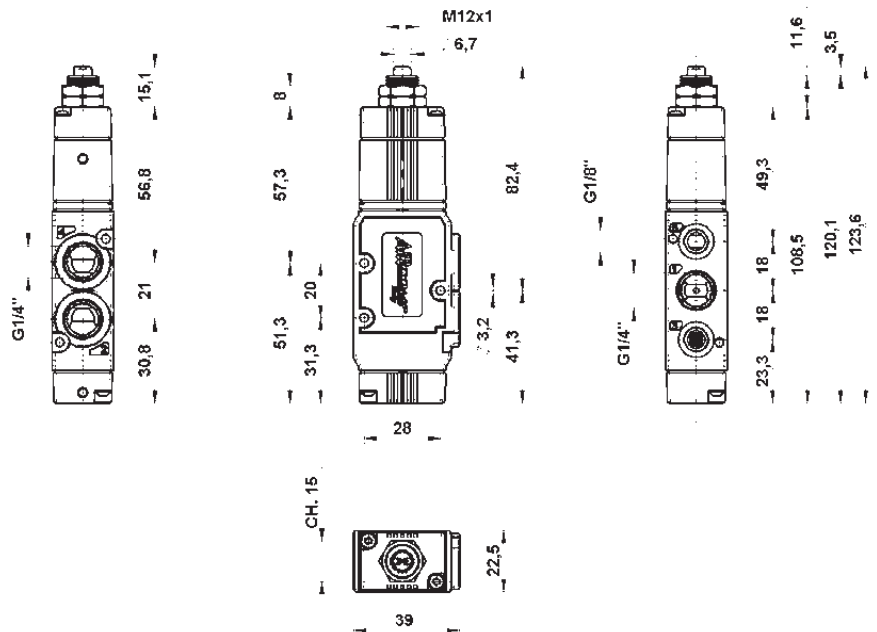
Order codes



CODE REF.
 1252535004 MER 1/4" 22 5 PO PM OO P

Valvola a puntale passa-parete servopilotato 5/2

5/2 Sensible through-wall pushrod valve



Dati Tecnici

Pressione d'esercizio: 0÷10 Bar (0÷1,00 MPa)
 Forza d'azionamento (a 6 Bar): 16 N
 Peso: 0,112 Kg

Technical data

Working pressure: 0÷10 Bar (0÷1,00 MPa)
 Thrust force (6 Bar): 16 N
 Weight: 0,112 Kg

Codici di ordinazione

Order codes

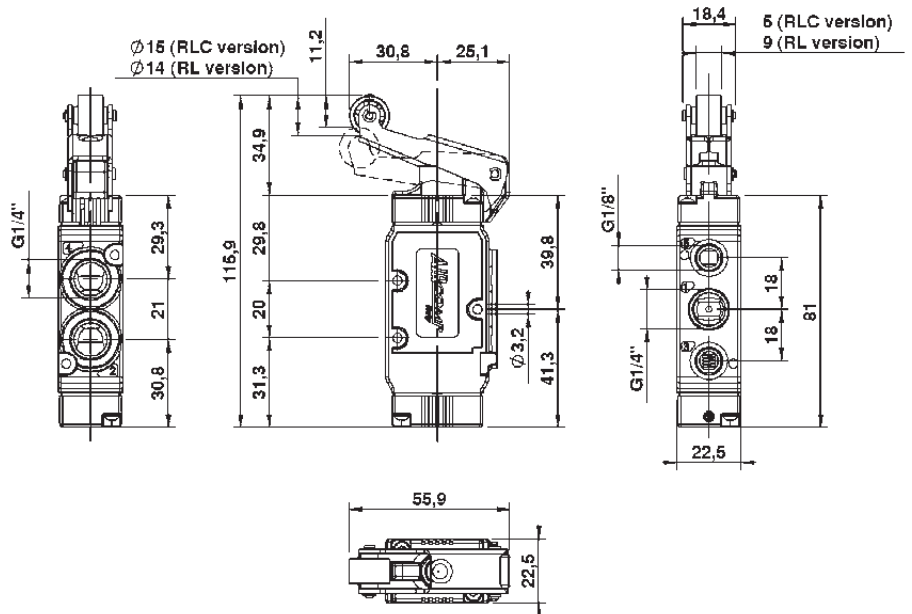
Versione con rullo in tecnopolimero.
 Version with technopolymer roller.



CODE REF.
 1252435002 MER 1/4" 22 5 RL ML OO P

Valvola con leva a rullo 5/2

5/2 Roller lever valve



Versione con cuscinetto a sfere.
 Version with ball bearing.



CODE REF.
 1252435006 MER 1/4" 22 5 RLC ML OO P

(Per disegni aggiornati della versione "RLC" contattare U.T. Aircomp)
 (For up-to-date "RLC" version drawing, contact Aircomp technical dept)

Valvole a comando meccanico Mechanically operated Valves

Dati Tecnici

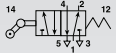
Pressione d'esercizio: 0÷10 Bar (0÷1,00 MPa)
Forza d'azionamento (a 6 Bar): 16 N
Peso: 0,118 Kg

Technical data

Working pressure: 0÷10 Bar (0÷1,00 MPa)
Thrust force (6 Bar): 16 N
Weight: 0,118 Kg

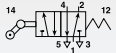
Codici di ordinazione Order codes

Versione con rullo in tecnopolimero.
Version with technopolymer roller.



CODE REF.
1252435003 MER 1/4" 22 5 RU ML OO P

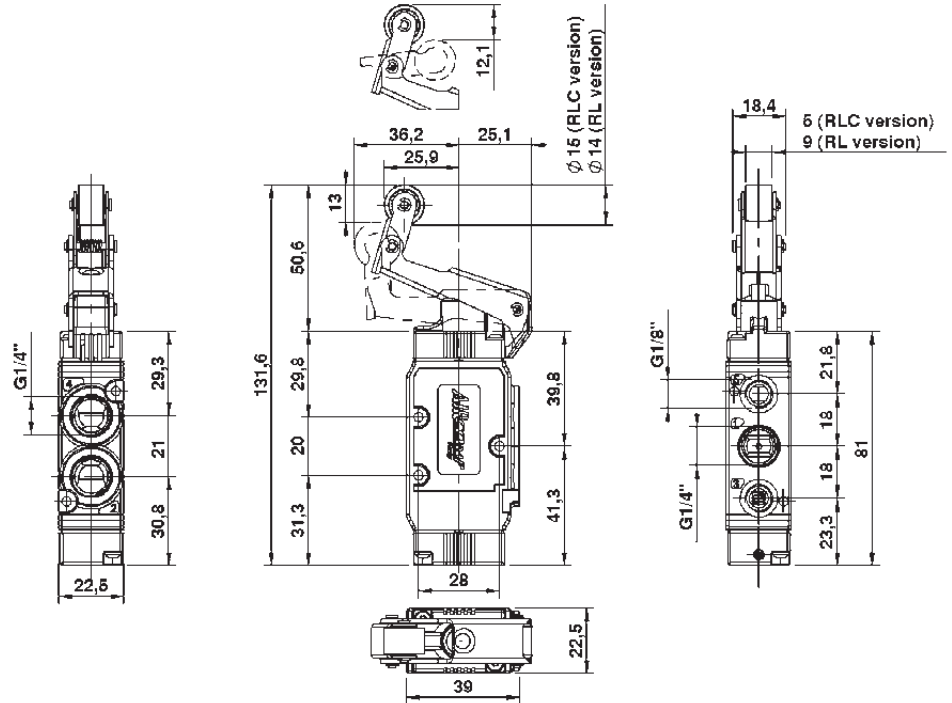
Versione con cuscinetto a sfere.
Version with ball bearing.



CODE REF.
1252435007 MER 1/4" 22 5 RUC ML OO P

(Per disegni aggiornati della versione "RUC" contattare U.T. Aircomp)
(For up-to-date "RUC" version drawing, contact Aircomp technical dept)

Valvola con leva a rullo unidirezionale 5/2 5/2 Unidirectional roller lever valve



Dati Tecnici

Pressione d'esercizio: 1÷10 Bar (0,10÷1,00 MPa)
Forza d'azionamento (a 6 Bar): 4,5 N
Peso: 0,106 Kg

Technical data

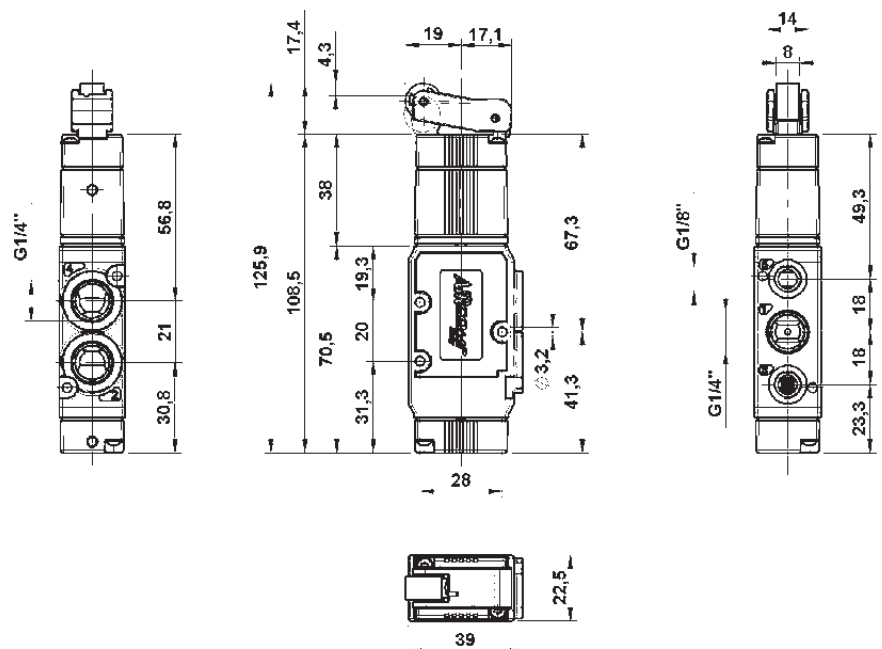
Working pressure: 1÷10 Bar (0,10÷1,00 MPa)
Thrust force (6 Bar): 4,5 N
Weight: 0,106 Kg

Codici di ordinazione Order codes



CODE REF.
1252535002 MER 1/4" 22 5 RS PM OO P

Valvola con leva a rullo servopilotata 5/2 5/2 Sensible roller lever valve



125 MER 1/4"

Valvole a comando meccanico

Mechanically operated Valves

Dati Tecnici

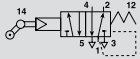
Pressione d'esercizio: 1÷10 Bar (0,10÷1,00 MPa)
 Forza d'azionamento (a 6 Bar): 4,5 N
 Peso: 0,109 Kg

Technical data

Working pressure: 1÷10 Bar (0,10÷1,00 MPa)
 Thrust force (6 Bar): 4,5 N
 Weight: 0,109 Kg

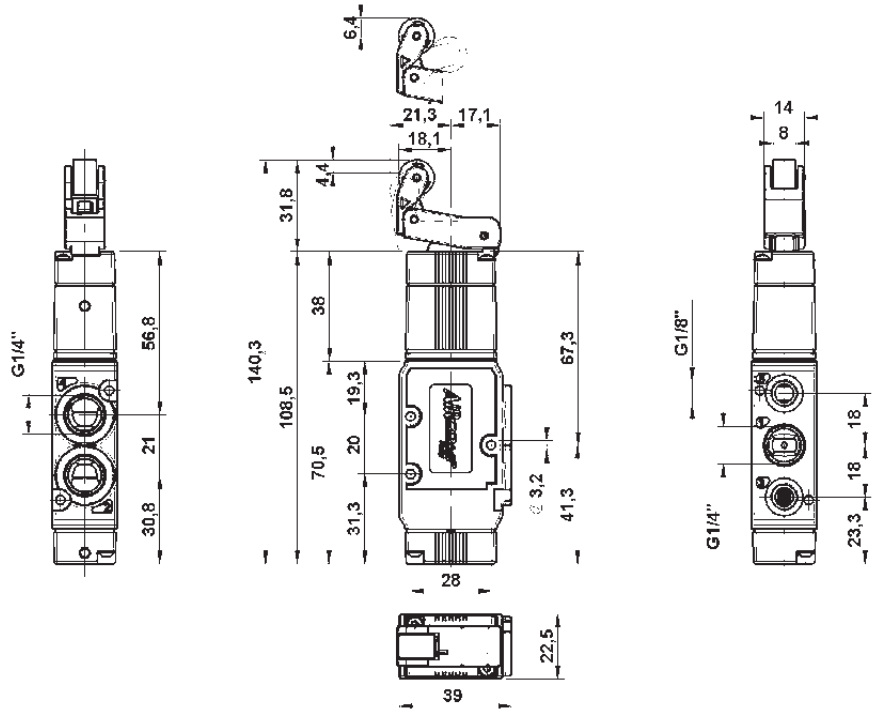
Codici di ordinazione

Order codes



CODE **REF.**
 1252535003 MER 1/4" 22 5 RO PM OO P

Valvola con leva a rullo unidirezionale servopilotata 5/2
 5/2 Sensible unidirectional roller lever valve



Dati Tecnici

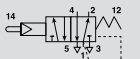
Pressione d'esercizio: 1÷10 Bar (0,10÷1,00 MPa)
 Peso: 0,107 Kg

Technical data

Working pressure: 1÷10 Bar (0,10÷1,00 MPa)
 Weight: 0,107 Kg

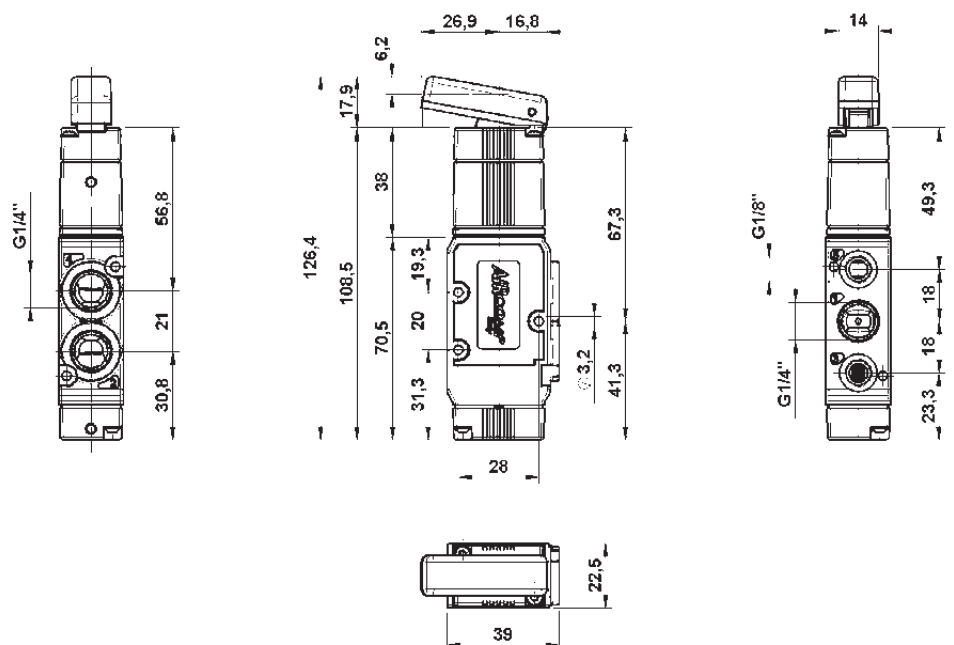
Codici di ordinazione

Order codes



CODE **REF.**
 1252535006 MER 1/4" 22 5 LS PM OO P

Valvola con leva a tasto servopilotata 5/2
 5/2 Sensible taste lever valve



125 MER 1/4"

Valvole a comando meccanico

Mechanically operated Valves

Dati Tecnici

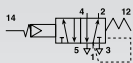
Pressione d'esercizio: 1÷10 Bar (0,10÷1,00 MPa)
 Peso: 0,105 Kg
 NB: È disponibile, a richiesta, la versione ad antenna munita di stelo filettato e dadi di fissaggio.

Technical data

Working pressure: 1÷10 Bar (0,10÷1,00 MPa)
 Weight: 0,105 Kg
 NB: On request is available whisker version provided with threaded rod and fixing nuts.

Codici di ordinazione

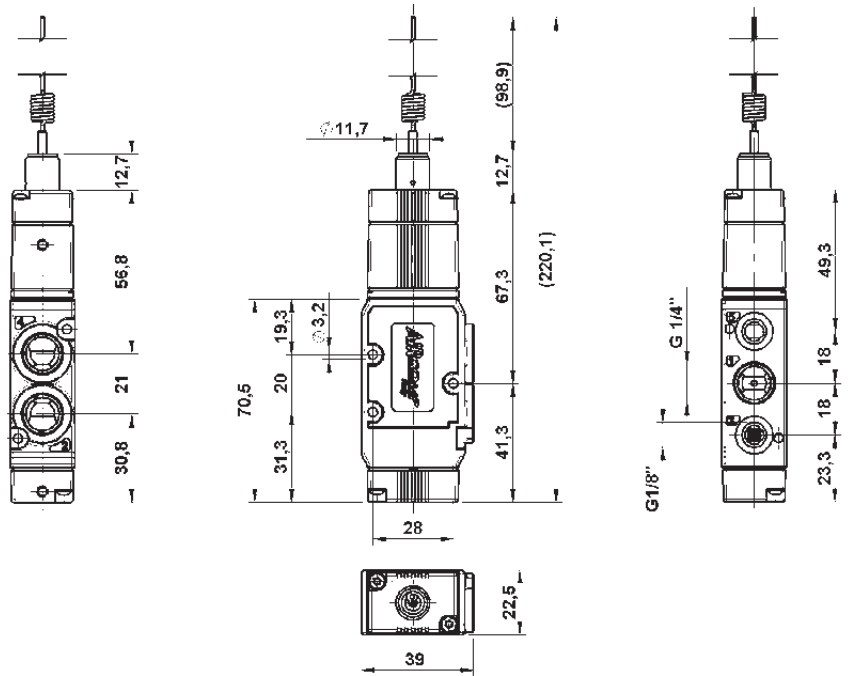
Order codes



CODE	REF.
1252535007	MER 1/4" 22 5 AN PM OO P

Valvola ad antenna 5/2

5/2 Whisker valve



Dati Tecnici

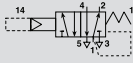
Pressione d'esercizio: 1÷10 Bar (0,10÷1,00 MPa)
 Peso: 0,105 Kg

Technical data

Working pressure: 1÷10 Bar (0,10÷1,00 MPa)
 Weight: 0,105 Kg

Codici di ordinazione

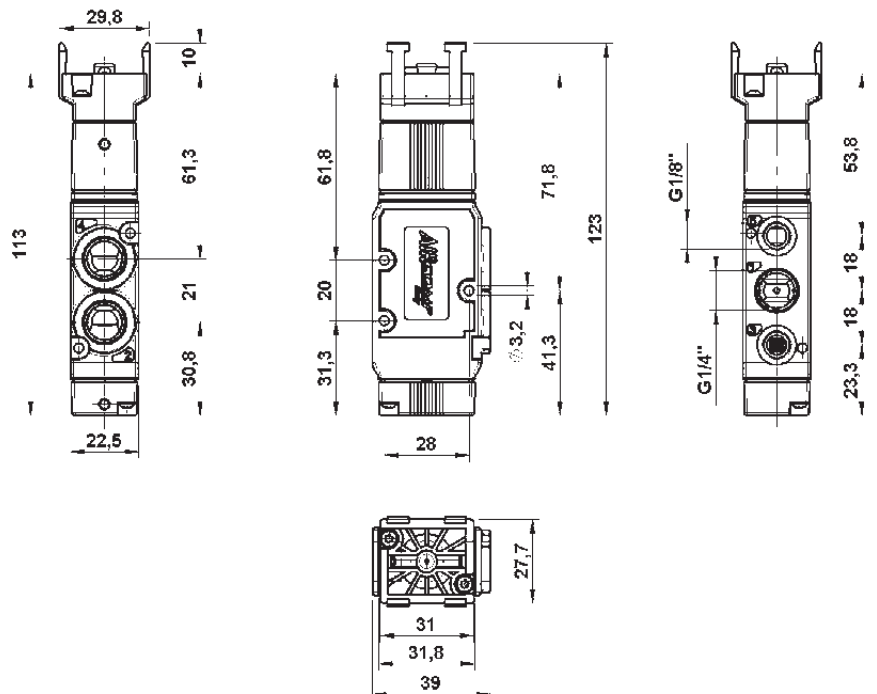
Order codes



CODE	REF.
1252535005	MER 1/4" 22 5 PB PM OO P

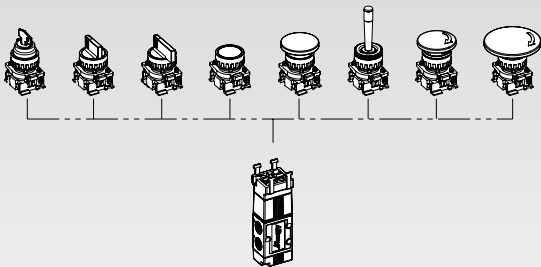
Valvola 5/2 predisposta per comandi a pannello

5/2 Valve for panel mounting actuators



Configurazioni disponibili (*)

Available configurations (*)

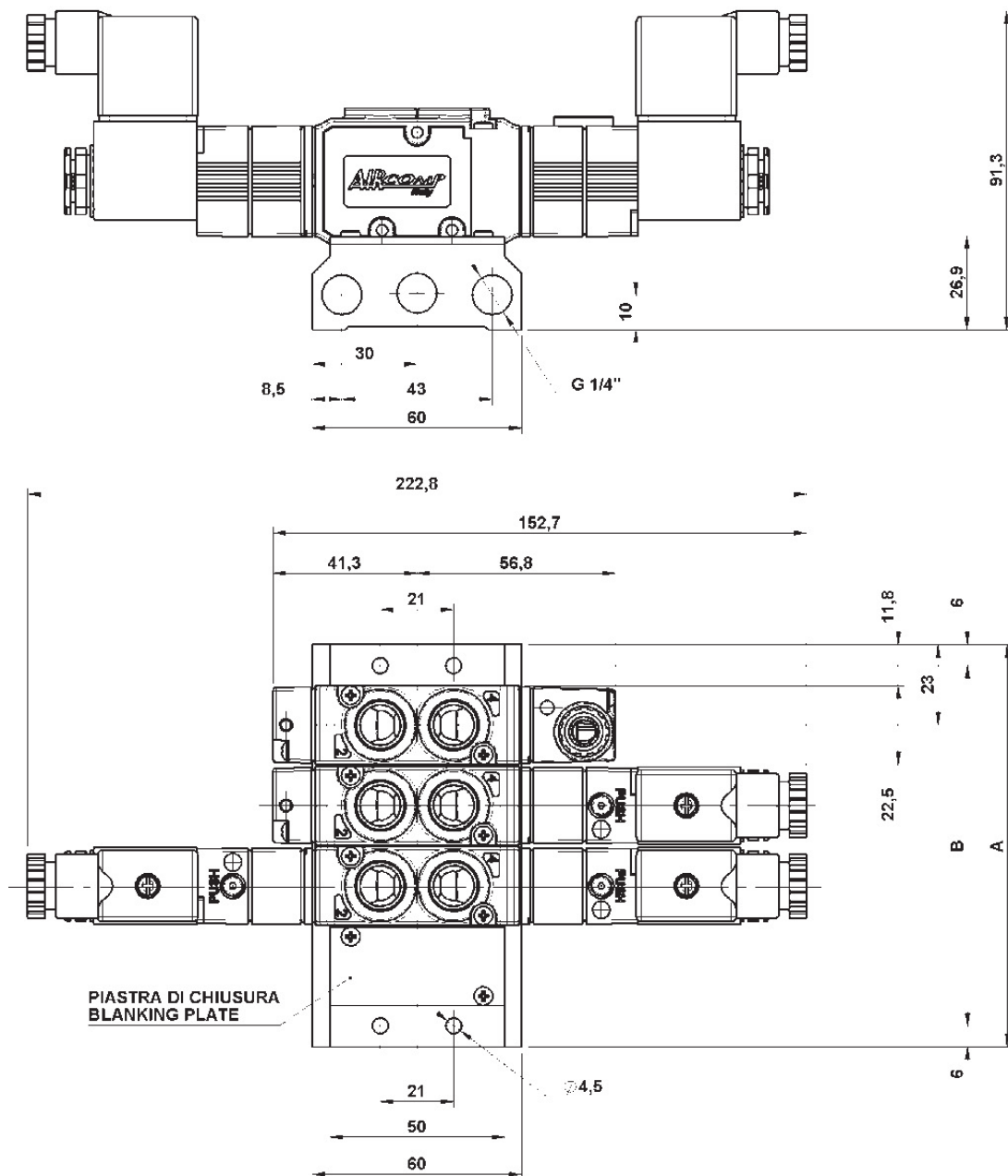


(*) Per la consultazione dei codici e delle caratteristiche degli attuatori vedi pag. 84.
 (*) For actuators codes and features, refer to page 84.

Line

125 1/4"-1/8"-Ø8

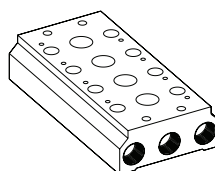
Sottobase per valvole 1/4"-1/8"-Ø8
1/4"-1/8"-Ø8 Valves manifold



Dimensioni
Dimensions

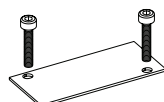
N° of stations	A	B
2	69	57
3	92	80
4	115	103
5	138	126
6	161	149
7	184	172
8	207	195
9	230	218
10	253	241

Sottobase
Manifold



CODICE-CODE	REF.	LINE
1325A00002	STB 22 2 POS BSP	125 - 127
1325A00003	STB 22 3 POS BSP	125 - 127
1325A00004	STB 22 4 POS BSP	125 - 127
1325A00005	STB 22 5 POS BSP	125 - 127
1325A00006	STB 22 6 POS BSP	125 - 127
1325A00007	STB 22 7 POS BSP	125 - 127
1325A00008	STB 22 8 POS BSP	125 - 127
1325A00009	STB 22 9 POS BSP	125 - 127
1325A00010	STB 22 10 POS BSP	125 - 127

Kit piastra di chiusura
Blanking plate kit



CODICE-CODE	REF.	LINE
1325A00013	KIT PIASTRA DI CHIUSURA BLANKING PLATE	125 - 127