



Catalogo Valvole 2009
2009 Valves Catalogue



AIRCOMP
STAMPOTECNICA

Line

110 1/8" - ø4

Elettropiloti Solenoid valves



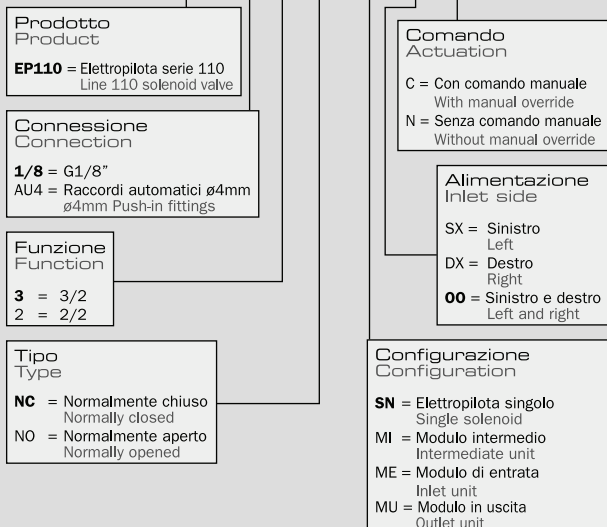
Dati tecnici - Technical data

| | |
|---|--|
| Fluido - Fluid | Aria filtrata con o senza lubrificazione - Filtered air with or without lubrication |
| Temperatura d'esercizio - Working temperature | -5÷50°C (23÷122°F) |
| Pressione massima d'esercizio - Max. working pressure | max. 10 Bar (max. 1.00 MPa) |
| Lubrificazione - Lubrication | non necessaria - not necessary |
| Tipo di azionamento manuale - Manual override type | bistabile - bistable |
| Portata di riferimento - Reference flow rate | 50 NI/min (P=6 Bar - Δp=1 Bar) |
| Materiali - Materials | PBT, acciaio inox, ottone, NBR, POM, FPM PBT, stainless steel, brass, NBR, POM, FPM |
| Peso - Weight | 0,08 Kg |

| | |
|--|----------------------------------|
| Potenza assorbita allo spunto AC - Power consumption inrush AC | 7,5 VA |
| Potenza assorbita a regime DC - Power consumption holding DC | 3 W |
| Potenza assorbita a regime AC - Power consumption holding AC | 5 VA |
| Inserimento - Duty cycle | 100% |
| Tolleranza tensione d'alimentazione - Voltage tolerance | ±10% |
| Classe isolamento filo di rame - Copper wire insulation class | H |
| Classe isolamento bobina - Coil insulation class | F |
| Tipo bobina - Coil type | Bobina 22mm ø9 - Coil side 22 ø9 |
| Tipo di protezione - Type of protection | IP65 |
| Connessione elettrica - Cable diameter | PG9 |

Guida alle referenze Guide to references

EP110 1/8 3 NC SN OO C



L'elettropilota Aircomp Serie 110 è stato concepito per offrire la massima versatilità d'impiego e soddisfare quindi le molteplici esigenze applicative richieste dal mercato. Le batterie di EP modulari possono essere composte di elettropiloti 3/2, sia normalmente chiusi (NC) che normalmente aperti (NO), con l'indubbio vantaggio di concentrare tutte le funzioni in un unico gruppo valvole.

Lo scarico convogliato dell'elettropilota inoltre, evita i problemi legati all'immissione nell'ambiente di aria carica d'impurità e condensa, così dannose per i componenti elettrici che talvolta sono inevitabilmente montati accanto alle valvole.

Le batterie infine, possono essere fissate grazie ai fori predisposti sul corpo di ogni elettropilota, oppure attraverso un'apposita staffa che permette l'aggancio ad una barra "omega" DIN EN50022 35mm.

Aircomp Solenoid Valve Line 110 has been designed in order to offer the greatest versatility in use and thus, satisfy the several application requirements that market demands.

The battery assembly of modular Solenoid Valves can consist of Solenoid Valves 3/2 both normally closed (NC) and normally open (NO), providing the undoubted advantage of concentrating all functions in one single valve battery.

Moreover, the common exhaust of this Solenoid Valve avoids problems relating to the emission into the environment of air charged with impurity and condensate, then affecting deeply the electric components that are necessarily mounted near the valves.

The batteries can be mounted through the preset holes on the body of each Solenoid Valve, or through a proper bracket enabling the coupling to an omega rail DIN EN50022 35 mm.

Line

110 1/8" - ø4

Elettropiloti Solenoid valves

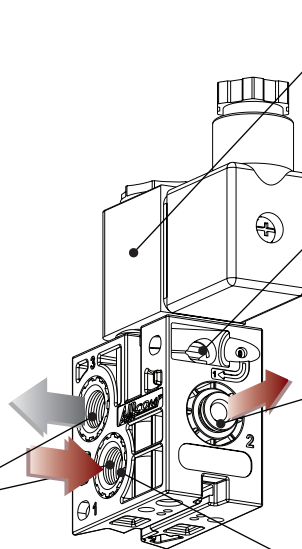
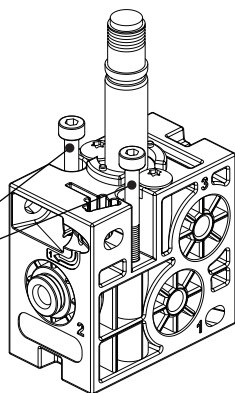
Elettropilota singolo Single solenoid valve

FISSAGGIO: con viti 3x30; oppure su barra omega DIN EN50022 (35mm) con l'ausilio del kit di staffaggio, venduto separatamente (pag.6).

FIXING: with screws 3x30; or to rail DIN EN50022 (35mm) by means of a mounting kit, that is separately supplied (see page 6).

CORPO: disponibile in tre versioni;
1) **SX** - con inserti G1/8" sul lato sinistro
2) **DX** - con inserti G1/8" sul lato destro
3) **OO** - con inserti G1/8" su entrambe i lati

BODY: available in three versions;
1) **SX** - with inserts on left side
2) **DX** - with inserts on right side
3) **OO** - with inserts on both sides



BOBINE: disponibili in diversi voltaggi (pagina 6);
AC 24V, 110V, 220V
DC 12V, 24V

COILS: Available in different voltages (see page 6):
AC 24V, 110V, 220V
DC 12V, 24V

AZIONAMENTO MANUALE: bistabile.
MANUAL ACTUATION: bistable.

CONNESSIONE D'UTILIZZO: disponibile in due versioni;
1) **AU4** - raccordi automatici ø4mm
2) **1/8** - G1/8"

OUTLET PORT: available in two versions:

1) **AU4** - push-in fittings ø4mm
2) **1/8** - G1/8"

COPPIA DI SERRAGGIO MASSIMA: 1÷1,2 N·m.

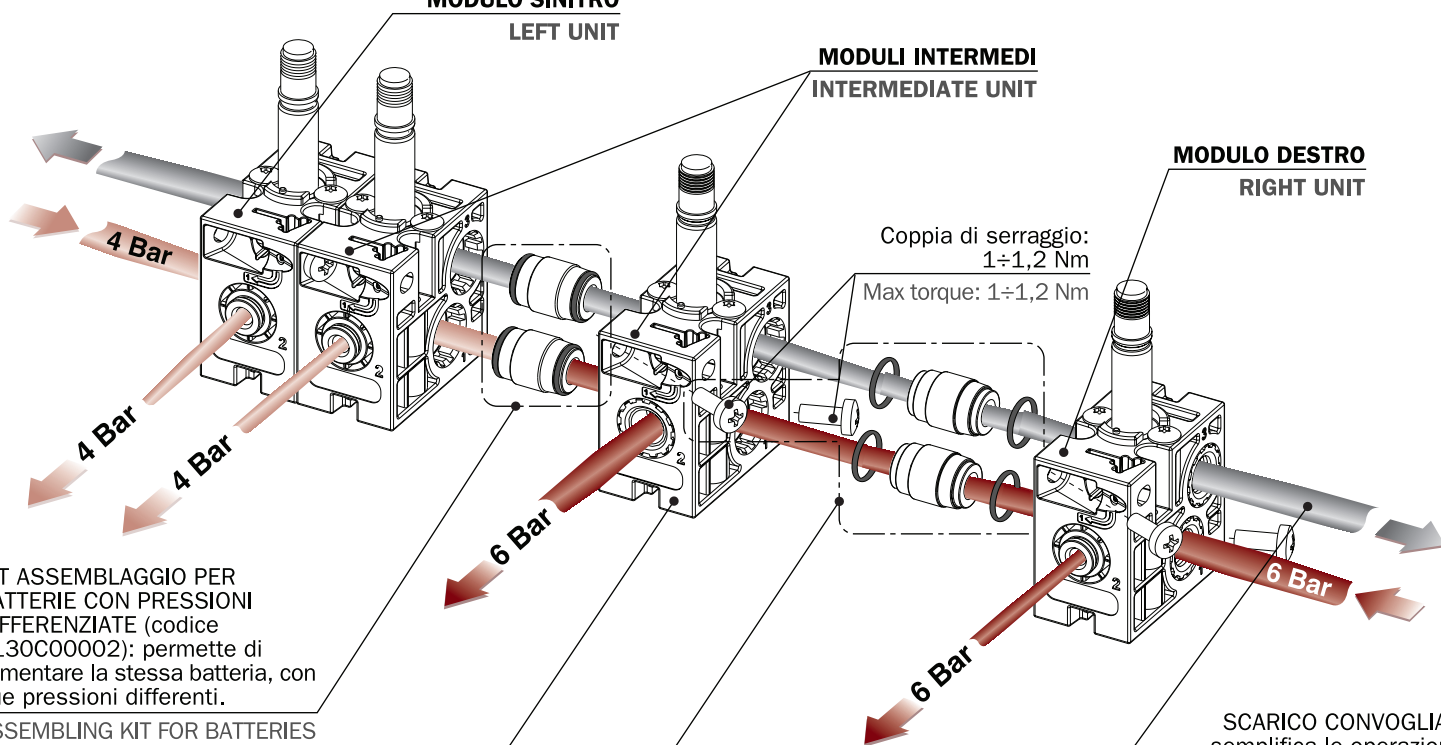
MAX. TORQUE: 1÷1,2 N·m.

Elettropiloti modulari Modular solenoid valves

MODULO SINISTRO
LEFT UNIT

MODULI INTEREDI
INTERMEDIATE UNIT

MODULO DESTRO
RIGHT UNIT



KIT ASSEMBLAGGIO PER BATTERIE CON PRESSIONI DIFFERENZIALI (codice 1130C00002): permette di alimentare la stessa batteria, con due pressioni differenti.

ASSEMBLING KIT FOR BATTERIES HAVING DIFFERENT INLET PRESSURES (art. 1130C00002): it allows using the same battery with two different inlet pressures.

Ogni batteria può essere composta da elettropiloti 3/2 e 2/2, sia in configurazione NC che NO.

Each battery can consist of solenoid valves 3/2 and 2/2, both in NC and NO configuration.

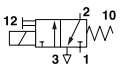
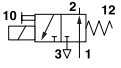
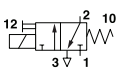
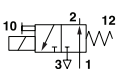
KIT ASSEMBLAGGIO PER BATTERIE (codice 1130C00001): indispensabile per assemblare batterie di elettropiloti con la stessa pressione di alimentazione.

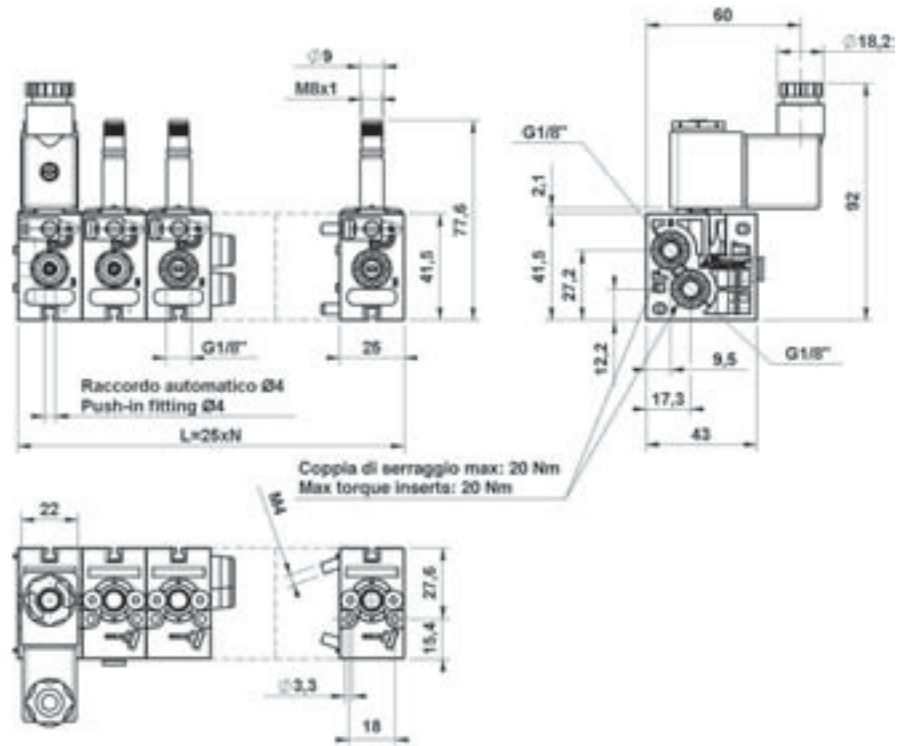
BATTERY ASSEMBLING KIT (art. 1130C00001): it is necessary to assemble batteries of solenoid valves having the same inlet pressure.

SCARICO CONVOGLIATO: semplifica le operazioni di collegamento pneumatico.

COMMON EXHAUST: it makes the pneumatic connection operations easier.

Elettropilota singolo - Single solenoid valve

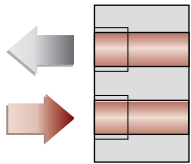
| DESCRIPTION | CODE | REF. |
|--|-------------------|------------------------|
|  3/2 NC G1/8" | 1103023001 | EP110 1/8 3 NC SN SX C |
| | 1103023002 | EP110 1/8 3 NC SN DX C |
| | 1103023003 | EP110 1/8 3 NC SN OO C |
|  3/2 NO G1/8" | 1103023004 | EP110 1/8 3 NO SN SX C |
| | 1103023005 | EP110 1/8 3 NO SN DX C |
| | 1103023006 | EP110 1/8 3 NO SN OO C |
|  3/2 NC AU4 | 1103093001 | EP110 AU4 3 NC SN SX C |
| | 1103093002 | EP110 AU4 3 NC SN DX C |
| | 1103093003 | EP110 AU4 3 NC SN OO C |
|  3/2 NO AU4 | 1103093004 | EP110 AU4 3 NO SN SX C |
| | 1103093005 | EP110 AU4 3 NO SN DX C |
| | 1103093006 | EP110 AU4 3 NO SN OO C |



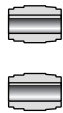
Elettropiloti per montaggio in batteria - Solenoid valves for battery assembly

① MODULO SINISTRO - LEFT UNIT versioni disponibili - available types

EP110 _ _ _ ME SX _

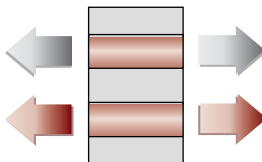


**KIT ASSEMBLAGGIO
ASSEMBLING KIT**



EP110 _ _ _ MU SX _

② MODULO INTERMEDIO INTERMEDIATE UNIT



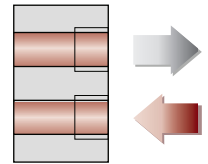
**KIT ASSEMBLAGGIO
ASSEMBLING KIT**



EP110 _ _ _ MI OO _

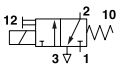

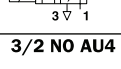

③ MODULO DESTRO - RIGHT UNIT versioni disponibili - available types

EP110 _ _ _ ME DX _

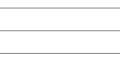
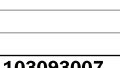
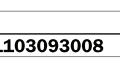
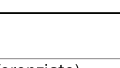


EP110 _ _ _ MU DX _

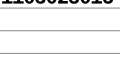
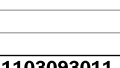
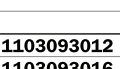
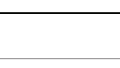
① MODULO SINISTRO - LEFT UNIT


| DESCRIPTION | CODE | REF. |
|--|-------------------|------------------------|
|  3/2 NC G1/8" | 1103023009 | EP110 1/8 3 NC ME SX C |
| | 1103023013 | EP110 1/8 3 NC MU SX C |
|  3/2 NO G1/8" | 1103023010 | EP110 1/8 3 NO ME SX C |
| | 1103023014 | EP110 1/8 3 NO MU SX C |
|  3/2 NC AU4 | 1103093009 | EP110 AU4 3 NC ME SX C |
| | 1103093013 | EP110 AU4 3 NC MU SX C |
|  3/2 NO AU4 | 1103093010 | EP110 AU4 3 NO ME SX C |
| | 1103093014 | EP110 AU4 3 NO MU SX C |

② MODULO INTERMEDIO - INTERMEDIATE UNIT

| DESCRIPTION | CODE | REF. |
|---|-------------------|------------------------|
|  3/2 NC MI OO | 1103023007 | EP110 1/8 3 NC MI OO C |
|  3/2 NO MI OO | 1103023008 | EP110 1/8 3 NO MI OO C |
|  3/2 NC AU4 MI OO | 1103093007 | EP110 AU4 3 NC MI OO C |
|  3/2 NO AU4 MI OO | 1103093008 | EP110 AU4 3 NO MI OO C |

③ MODULO DESTRO - RIGHT UNIT

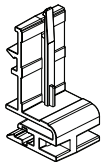
| DESCRIPTION | CODE | REF. |
|---|-------------------|------------------------|
|  3/2 NC ME DX | 1103023011 | EP110 1/8 3 NC ME DX C |
| | 1103023015 | EP110 1/8 3 NC MU DX C |
|  3/2 NO ME DX | 1103023012 | EP110 1/8 3 NO ME DX C |
| | 1103023016 | EP110 1/8 3 NO MU DX C |
|  3/2 NC AU4 ME DX | 1103093011 | EP110 AU4 3 NC ME DX C |
| | 1103093015 | EP110 AU4 3 NC MU DX C |
|  3/2 NO AU4 ME DX | 1103093012 | EP110 AU4 3 NO ME DX C |
| | 1103093016 | EP110 AU4 3 NO MU DX C |

| | | |
|--|-------------------|---|
|  | 1130C00001 | Kit assemblaggio batterie Battery assembling kit |
| | 1130C00002 | Kit assemblaggio batterie (pressioni differenziate) Battery assembling kit (different pressures) |

Line 110 1/8" - ø4

Accessori Accessories

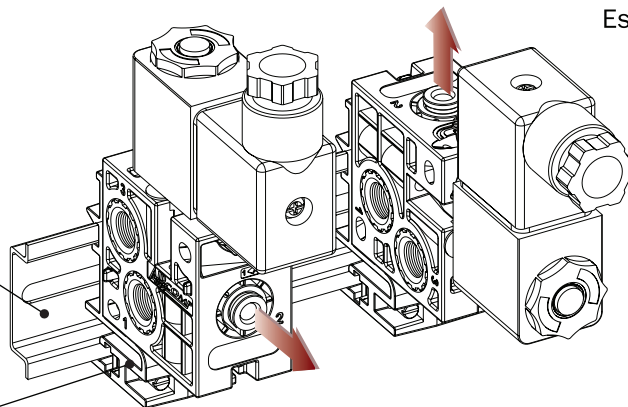
Kit staffaggio su barra DIN EN50022 (35mm)
Mounting kit for rail DIN EN50022 (35mm)



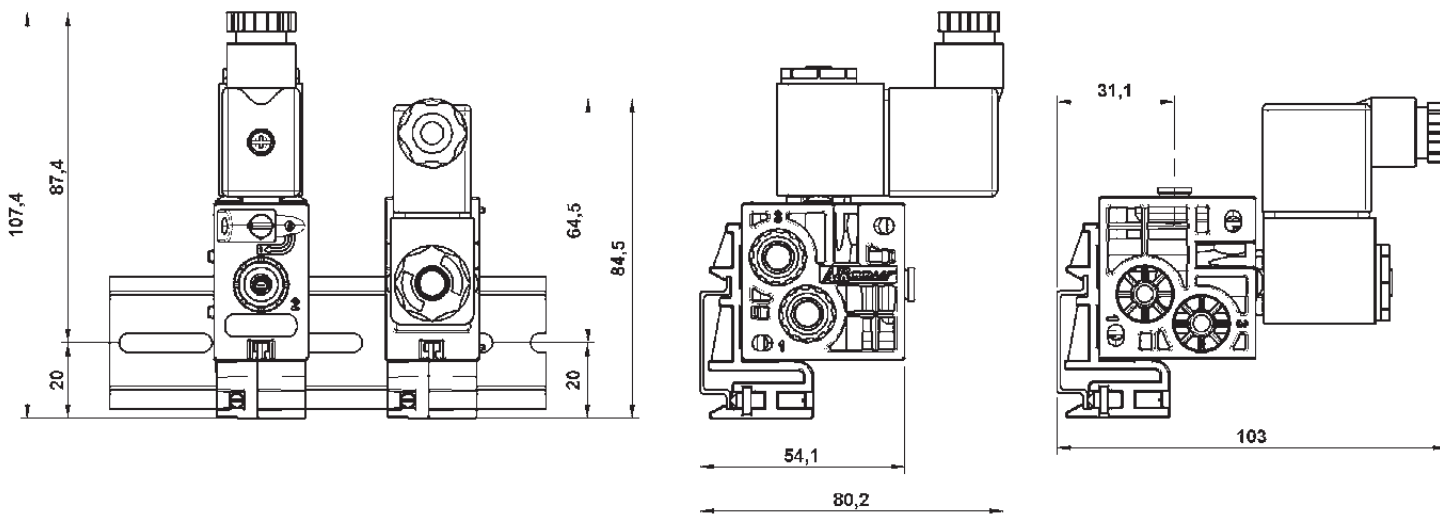
| CODICE-CODE | REF. |
|-------------|--|
| 1130C00003 | Kit di fissaggio su barra DIN Mounting kit for DIN rail |

Barra DIN EN50022 (35mm)
DIN EN50022 rail (35mm).

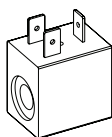
Kit di fissaggio su barra DIN: utile per il fissaggio su barra DIN, di elettropiloti in configurazione singola o in batterie.
DIN rail mounting kit: it is useful for mounting solenoid valves, either in single or battery configuration, on DIN rail.



Esempi di montaggio
Mounting example



Bobina 22mm
22mm Coil



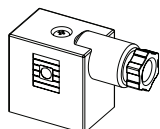
| CODE | REF. |
|------------|------------------------------|
| A502600018 | BOBINA (COIL) DC12V |
| A502600006 | BOBINA (COIL) DC24V |
| A502600007 | BOBINA (COIL) AC24V 50/60HZ |
| A502600008 | BOBINA (COIL) AC110V 50/60HZ |
| A502600009 | BOBINA (COIL) AC220V 50/60HZ |

Ghiera fissaggio bobina
Coil fixing unit



| CODE | REF. |
|------------|---|
| 1311A00015 | Ghiera di fissaggio aperta Open fixing nut |

Connettore
Connector



| CODE | REF. |
|------------|---------------------|
| A502600010 | CONNECTOR SP. 22 mm |
| | |
| | |
| | |

PER CONNETTORI LUMINOSI E PRECABLATI, VEDERE PAG. 96.
FOR LED CONNECTORS AND PRE-CABLED, PLEASE SEE PAGE 96.