

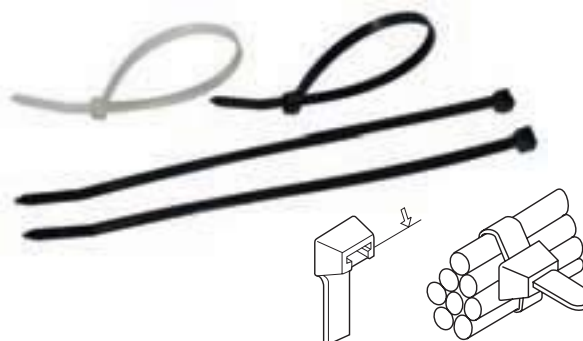
## Материал:

polyamid 6.6 UL 94V-2

Температурен диапазон: от -40°C до +85°C

## Други данни:

- черните превръзки са устойчиви на ултравиолетово лъчение;
- устойчиви са на масла, бензини, разредени органични киселини.



Означение	Ном. №	Означение	Ном. №	Размери		Диаметър на снопа	Устойчивост	
				широчина в mm	дължина в mm		на опън в kg	в N
цвет бял		цвет черен						
VPP 2/75	06000	VPC 2/75	06005	2.5	75	15	6.0	59
VPP 2/90	06010	VPC 2/90	06015	2.5	90	20	8.2	80
VPP 2/100	06020	VPC 2/100	06025	2.5	100	24	8.2	80
VPP 2/135	06030	VPC 2/135	06035	2.5	140	35	8.2	80
VPP 2/160	06040	VPC 2/160	06045	2.5	160	40	8.2	80
VPP 2/200	06050	VPC 2/200	06055	2.5	200	52	8.2	80
VPP 4/140	06060	VPC 4/140	06065	3.4	140	35	13.0	128
VPP 4/200	06070	VPC 4/200	06075	3.6	200	55	13.0	128
VPP 4/265	06650	VPC 4/265	06655	3.6	265	78	13.0	128
VPP 4/280	06080	VPC 4/280	06085	3.6	280	80	13.0	128
VPP 4/330	06660	VPC 4/330	06665	3.6	330	96	13.0	128
VPP 4/360	06090	VPC 4/360	06095	3.6	360	102	13.0	128
VPP 5/120	06100	VPC 5/120	06105	4.5	120	24	20.0	196
VPP 5/160	06110	VPC 5/160	06115	4.5	160	40	20.0	196
VPP 5/180	06120	VPC 5/180	06125	4.8	180	45	22.0	216
VPP 5/200	06130	VPC 5/200	06135	4.8	200	50	22.0	216
VPP 5/250	06140	VPC 5/250	06145	4.8	250	73	22.0	216
VPP 5/280	06150	VPC 5/280	06155	4.8	280	76	22.0	216
VPP 5/300	06670	VPC 5/300	06675	4.8	300	85	22.0	216
VPP 5/360	06160	VPC 5/360	06165	4.8	360	102	22.0	216
VPP 5/380	06600	VPC 5/380	06605	4.8	380	110	22.0	216
VPP 5/430	06170	VPC 5/430	06175	4.8	430	125	22.0	216
VPP 5/500	06680	VPC 5/500	06685	4.8	500	150	22.0	216
VPP 5/914	06690	VPC 5/914	06695	4.8	914	270	22.0	216
VPP 8/120	06180	VPC 8/120	06185	7.8	120	25	55.0	540
VPP 8/150	06700	VPC 8/150	06705	7.6	150	39	55.0	540
VPP 8/180	06190	VPC 8/180	06195	7.6	180	45	55.0	540
VPP 8/200	06610	VPC 8/200	06615	7.6	200	52	55.0	540
VPP 8/240	06200	VPC 8/240	06205	7.6	240	66	55.0	540
VPP 8/280	06210	VPC 8/280	06215	7.6	280	76	55.0	540
VPP 8/360	06220	VPC 8/360	06225	7.6	370	100	55.0	540
VPP 8/450	06230	VPC 8/450	06235	7.8	450	130	55.0	540
VPP 8/500	06620	VPC 8/500	06625	7.8	500	145	55.0	540
VPP 8/540	06240	VPC 8/540	06245	7.8	540	164	55.0	540
VPP 8/750	06250	VPC 8/750	06255	7.8	750	220	55.0	540
VPP 9/430	06630	VPC 9/430	06635	9.0	430	120	77.0	755
VPP 9/550	06640	VPC 9/550	06645	9.0	550	160	77.0	755
VPP 9/610	06710	VPC 9/610	06715	9.0	610	185	77.0	755
VPP 9/685	06720	VPC 9/685	06725	9.0	685	210	77.0	755
VPP 9/710	06730	VPC 9/710	06735	9.0	710	220	77.0	755
VPP 9/780	06260	VPC 9/780	06265	9.0	770	235	77.0	755
VPP 9/914	06740	VPC 9/914	06745	9.0	914	270	77.0	755
VPP 9/1220	06750	VPC 9/1220	06755	9.0	1219	380	77.0	755
VPP 13/230	06270	VPC 13/230	06275	12.6	230	50	110.0	1079
VPP 13/500	06280	VPC 13/500	06285	12.6	500	143	110.0	1079
VPP 13/730	06290	VPC 13/730	06295	12.6	730	213	110.0	1079
VPP 13/830	06300	VPC 13/830	06305	12.6	850	230	110.0	1079
VPP 13/1000	06310	VPC 13/1000	06315	12.6	1000	302	110.0	1079

## Допълнителна информация:

- клещи за монтаж на кабелните превръзки: PSK48, PSK13 и др.;
- други типове и размери по запитване.

## КАБЕЛНИ ПРЕВРЪЗКИ, ДЕМОНТИРАЩИ СЕ



### Материал:

polyamid 6.6 UL 94V-2

Температурен диапазон: от -40°C до +80°C

### Други данни:

- устойчиви са на масла, бензини, разредени органични киселини.



Номенклатурен №		Размери в mm		Устойчивост на опън	
бели	Дължина	Ширина	Мах. D на каб. сноп	kg	N
06161	140	3.6	33	18	176
06131	200	4.8	50	22	216
06151	300	4.8	76	22	216
06171	370	4.8	102	22	216
06201	250	7.6	66	22	216
06211	300	7.6	80	22	216
06221	370	7.6	102	22	216

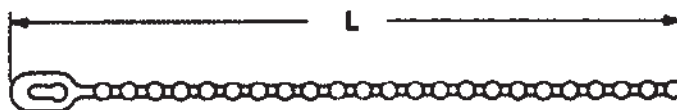
### Материал:

polyamid 6.6 UL 94V-2

Температурен диапазон: от -40°C до +80°C

### Други данни:

- устойчиви са на масла, бензини, разредени органични киселини.



Номенклатурен №		Размери в mm		Устойчивост на опън	
	Дължина		Мах. D на каб. сноп	kg	N
06760	100		25	8	78
06765	120		30	8	78
06770	150		39	14	137
06775	180		49	18	176
06780	226		63	18	176
06785	280		75	22	215

## КАБЕЛНИ ПРЕВРЪЗКИ С УХО

Материал: полиамид 6.6



Номенклатурен №	Размери в mm				Устойчивост на опън		
	бели	Дължина	Ширина	Диам. на отвора	Мах. D на каб. сноп	kg	N
06339		110	2.5	3.4	18	8.1	79
06340		155	3.7	5.1	40	13.0	127
06350		205	4.2	5.1	50	20.0	196
06360		200	7.8	6.3	50	55.0	540
06370		398	7.8	6.3	122	55.0	540

## КАБЕЛНИ ПРЕВРЪЗКИ С ЕТИКЕТИ ЗА МАРКИРАНЕ

Материал: полиамид 6.6 (устойчив на UV лъчения) съгласно MIL S-23190 E, UL 94 V-2  
Температурен диапазон: от -40°C до +80°C



06320, 06321



06330, 06331



06322, 06323, 06324

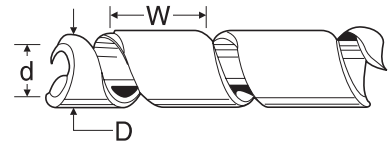
Номенклатурен №	Размери в mm				Устойчивост на опън		
	бели	Дължина	Ширина	Мах. D на каб. сноп	Етикет	kg	N
06320		110	2.5	18	20.4x9.1	8.1	79
06321		210	2.5	50	20.4x9.1	8.1	79
06330		100	2.5	18	25.4x8	8.1	79
06331		200	2.5	50	25.4x8	8.1	79
06322		220	4.8	54	13x28	22	216
06323		300	4.8	76	13x28	22	216
06324		370	4.8	102	13x28	22	216

## ЕЛЕКТРОИНСТАЛАЦИОНЕН ШЛАУХ

за кабелни снопове

Материал: polyetylen

Температурен диапазон: от -30°C до +70°C



Означение цвет бял	Означение цвет черен	Диаметър на снопа в mm	Размери в mm		
			d	D	W
SPP 2	SPC 2	1.5-18	1,5	3,0	4,0
SPP 4	SPC 4	4-50	4,0	6,0	7,0
SPP 6	SPC 6	6-60	6,0	8,0	11,0
SPP 8	SPC 8	8-60	8,0	10,0	12,0
SPP 10	SPC 10	9-65	9,0	12,0	14,0
SPP 12	SPC 12	12-70	12,0	15,0	15,0
SPP 15	SPC 15	15-100	15,0	19,0	18,0
SPP 20	SPC 20	20-130	20,0	24,0	20,0

### Допълнителна информация:

- други цветове електроинсталационен шлаух по запитване (минимално количество за друг цвет - 500 метра от размер).

## ТЕРМОСВИВАЕМ ШЛАУХ БЕЗ ЛЕПИЛО

за изолация на кабелни връзки

**Материал:** модифициран polyetylen

**Температура на свиване:** от + 110°C до 200°C

**Температурен диапазон:** от -55°C до +105°C

**Други данни:** устойчив на ултравиолетово лъчение



Означение	Размери в mm				Свиване	Цвят
	$d_1$	$d_2$	$s_1$	$s_2$		
SB C 1,2/0,6	1,2	0,6	0,20	0,40	2:1	черен
SB C 1,6/0,8	1,6	0,8	0,20	0,40	2:1	черен
SB C 2,4/1,2	2,4	1,2	0,25	0,50	2:1	черен
SB C 3,2/1,6	3,2	1,6	0,25	0,50	2:1	черен
SB C 4,8/2,4	4,8	2,4	0,25	0,50	2:1	черен
SB C 6,4/3,2	6,4	3,2	0,30	0,60	2:1	черен
SB C 8/2	8,0	2,0	0,30	0,70	4:1	черен
SB C 9,5/4,8	9,5	4,8	0,30	0,60	2:1	черен
SB C 12,7/6,4	12,7	6,4	0,30	0,60	2:1	черен
SB C 19/9,5	19,0	9,5	0,40	0,80	2:1	черен
SB C 25,4/12,7	25,4	12,7	0,45	0,90	2:1	черен
SB C 38/19	38,0	19,0	0,50	1,00	2:1	черен
SB C 51/25,4	51,0	25,4	0,55	1,10	2:1	черен
SB C 76/38	76,2	38,1	0,65	1,30	2:1	черен
SB C 101/51	101,6	50,8	0,70	1,40	2:1	черен
SB ZZ 3,2/1,6	3,2	1,6	0,25	0,50	2:1	жълтозелен
SB ZZ 4,8/2,4	4,8	2,4	0,25	0,50	2:1	жълтозелен
SB ZZ 6,4/3,2	6,4	3,2	0,30	0,60	2:1	жълтозелен
SB ZZ 9,5/4,8	9,5	4,8	0,30	0,60	2:1	жълтозелен
SB ZZ 12,7/6,4	12,7	6,4	0,30	0,60	2:1	жълтозелен
SB ZZ 19/9,5	19,0	9,5	0,40	0,80	2:1	жълтозелен
SB ZZ 25,4/12,7	25,4	12,7	0,45	0,90	2:1	жълтозелен
SB ZZ 38/19	38,0	19,0	0,50	1,00	2:1	жълтозелен

### Допълнителна информация:

- термосвиваемият шлаух се предлага разфасован на дължина 1 метър или на ролка с голяма дължина;
- термосвиваемият шлаух освен в черен (C) цвят се предлага и в други цветове - червен (R), жълт (J), зелен (G), син (B), бял (W), прозрачен (T);
- термосвиваемите тръби с лепило се предлагат в каталог 6.2.

## КАБЕЛНА МАРКИРОВКА

### Материал:

- за KG 1 и KG 2 - гъвкав PVC (пожароустойчив);
- за KE 1, KE 2 и KE 3 - polyamid 6.6.

Температурен диапазон: от -30°C до +70°C



KG 1

от 0.75 до 4 mm<sup>2</sup>



KG 2

от 4 до 16 mm<sup>2</sup>



KE 1

от 0.75 до 1.5 mm<sup>2</sup>



KE 2

от 1.5 до 2.5 mm<sup>2</sup>



KE 3

от 4 до 6 mm<sup>2</sup>

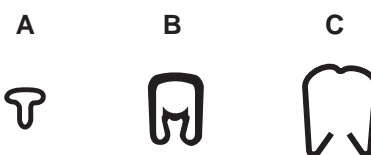
Символ	Номенклатурен №		Цвят	Номенклатурен №			Цвят
	KG 1	KG 2		KE 1	KE 2	KE 3	
0	515 000	516 000		517 000	518 000	519 000	
1	515 001	516 001		517 001	518 001	519 001	
2	515 002	516 002		517 002	518 002	519 002	
3	515 003	516 003		517 003	518 003	519 003	
4	515 004	516 004		517 004	518 004	519 004	
5	515 005	516 005		517 005	518 005	519 005	
6	515 006	516 006		517 006	518 006	519 006	
7	515 007	516 007		517 007	518 007	519 007	
8	515 008	516 008		517 008	518 008	519 008	
9	515 009	516 009		517 009	518 009	519 009	
A	515 010	516 010		517 010	518 010	519 010	
B	515 011	516 011		517 011	518 011	519 011	
C	515 012	516 012		517 012	518 012	519 012	
D	515 013	516 013		517 013	518 013	519 013	
E	515 014	516 014		517 014	518 014	519 014	
F	515 015	516 015		517 015	518 015	519 015	
G	515 016	516 016		517 016	518 016	519 016	
H	515 017	516 017		517 017	518 017	519 017	
I	515 018	516 018		517 018	518 018	519 018	
J	515 019	516 019		517 019	518 019	519 019	
K	515 020	516 020		517 020	518 020	519 020	
L	515 021	516 021		517 021	518 021	519 021	
M	515 022	516 022		517 022	518 022	519 022	
N	515 023	516 023		517 023	518 023	519 023	
O	515 024	516 024		517 024	518 024	519 024	
P	515 025	516 025		517 025	518 025	519 025	
Q	515 026	516 026		517 026	518 026	519 026	
R	515 027	516 027		517 027	518 027	519 027	
S	515 041	516 041		517 028	518 028	519 028	
T	515 042	516 042		517 029	518 029	519 029	
U	515 030	516 030		517 030	518 030	519 030	
V	515 031	516 031		517 031	518 031	519 031	
W	515 032	516 032		517 032	518 032	519 032	
X	515 033	516 033		517 033	518 033	519 033	
Y	515 034	516 034		517 034	518 034	519 034	
Z	515 035	516 035		517 035	518 035	519 035	
Мр	515 040	516 040		517 040	518 040	519 040	
+	515 043	516 043		517 043	518 043	519 043	
-	515 044	516 044		517 044	518 044	519 044	
±	515 045	516 045		517 045	518 045	519 045	
(	515 046	516 046		517 046	518 046	519 046	
.	515 047	516 047		517 047	518 047	519 047	
/	515 048	516 048		517 048	518 048	519 048	

## КАБЕЛНА МАРКИРОВКА

### Материал:

пожароустойчив PVC съгласно UL 94-VO

Температурен диапазон: от -30°C до +70°C



Вар.	Означение	Диаметър в mm	Сечение в mm <sup>2</sup>	Дължина в mm	Брой символи	Цвят
A	PY 01/3	1,0-2,0	0,2-0,7	3	1	жълти и бели: 0-9 A-Ц + - / . , : $\pm$ = L1 L2 L3 PE MP сини: - N червени: + интернационален цветови код: 0-9
	PY 01/6	1,0-2,0	0,2-0,7	6	2	
	PY 01/12	1,0-2,0	0,2-0,7	12	4	
B	PA 02/3	1,3-3,0	0,2-1,5	3	1	ненадписани: 11 цвята
	PA 02/6	1,3-3,0	0,2-1,5	6	2	
	PA 02/12	1,3-3,0	0,2-1,5	12	4	
	PA 1/3	2,5-5,0	1,5-4,0	3	1	
	PA 1/6	2,5-5,0	1,5-4,0	6	2	
	PA 1/12	2,5-5,0	1,5-4,0	12	4	
	PA 2/4	4,0-10,0	2,5-16,0	4	1	
	PA 2/6	4,0-10,0	2,5-16,0	6	2	
	PA 2/12	4,0-10,0	2,5-16,0	12	4	
	PA 3/6	8,0-16,0	16,0-70,0	6	1-2	
	PA 3/9	8,0-16,0	16,0-70,0	9	3	
	PA 3/12	8,0-16,0	16,0-70,0	12	4	
PA 3/15	8,0-16,0	16,0-70,0	15	5		
PA 3/18	8,0-16,0	16,0-70,0	18	6		
POB	POB 1,5	1,0-2,0	0,5-1,5	100 m	-	жълт
	POB 2,5	2,5-4,0	1,5-2,5	100 m	-	жълт
	POB 4,0	3,5-5,0	2,5-4,0	100 m	-	жълт
C	PC 10	2,4-3,0	0,4-1,5	3	1	жълт: 0-9 A-Ц + - / . , : $\pm$
	PC 20	3,0-4,0	1,5-3,0	3	1	
	PC 30	4,0-5,0	3,0-4,0	3	1	
	PC 40	5,0-6,2	4,0-5,0	4	1	

1.3

Интернац. цветови код



### Допълнителна информация:

- възможност за интернационални цветови кодове;
- маркировката PY може да се комбинира с PA;
- с форма, пасваща към няколко диаметъра на проводника;
- други размери по запитване.

## КАБЕЛНА МАРКИРОВКА С НАДПИСВАЩ СЕ ЕТИКЕТ



### Материал:

пожароустойчив PVC съгласно UL 94-VO

Температурен диапазон: от -30°C до +70°C



A



B



Вар.	Означение	Диаметър в mm	Сечение в mm <sup>2</sup>	Дължина в mm	Тип на етикета	Тип на кабелната превръзка
A	PT 02/15	1,2-2,0	0,25-1,5	15	PF 10015	-
	PT 02/21	1,2-2,0	0,25-1,5	21	PF 10021	-
	PT 10/15	2,5-5,0	1,5-4,0	15	PF 10015	-
	PT 10/21	2,5-5,0	1,5-4,0	21	PF 10021	-
	PT 20/15	4,0-10,0	2,5-16,0	15	PF 10015	-
	PT 20/21	4,0-10,0	2,5-16,0	21	PF 10021	-
	PT 30/15	8,0-16,0	16,0-75,0	15	PF 10015	-
	PT 30/21	8,0-16,0	16,0-75,0	21	PF 10021	-
B	PM 10/33	неограничен	неограничено	33	PF 20	VPC 2, VPP 2
	PM 20/33			33	PF 20 (1 ет.)	VPC 2, VPP 2
	PM 30/66			66	PF 20 (2 или 3 ет.)	VPC 2, VPP 2

### Материал:

- за носача: полиетилен;
- за етикета: картон.



KBE 1



KBE 2

Означение	Номенклатурен №	Максимална ширина на кабелната превръзка в mm	Размери дължина x ширина в mm
KBE 1	520 110	4.8	32.5 x 11.5
KBE 2	520 120	9.8	43.5 x 21.5

### Допълнителна информация:

- маркировките PM, KBE 1 и KBE 2 се закрепват чрез кабелна превръзка;
- върху етикета може да се надписва или разпечатва необходимата информация;
- носачът предпазва маркировката от изтриване и замърсяване.



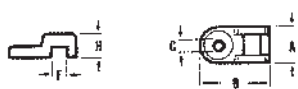
## МОНТАЖНИ ЦОКЛИ

**Материал:** polyamid 6.6, UL 94 V-2

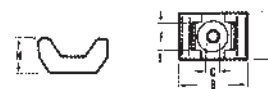
Монтажът на VK 1, VK 3 и VK 2 става чрез винт, а YK 1 и YK 2 са самозалепващи се.



YK 1, YK 2



VK 1



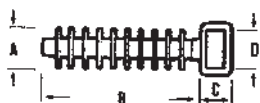
VK 2

Означение	Номенклатурен №	Размери в mm					Цвят
		A	B	C	F	H	
YK 1	541 210 B	21.0	21.0	-	4.7	3.5	бял
YK 1	541 210 S	21.0	21.0	-	4.7	3.5	черен
YK 2	541 280 B	28.0	28.0	-	5.0	4.0	бял
YK 2	541 280 S	28.0	28.0	-	5.0	4.0	черен
VK 1	542 110 B	9.5	19.0	3.4	5.0	5.0	бял
VK 1	542 110 S	9.5	19.0	3.4	5.0	5.0	черен
VK 2	542 120 B	16.0	23.0	6.0	9.0	9.0	бял
VK 2	542 120 S	16.0	23.0	6.0	9.0	9.0	черен

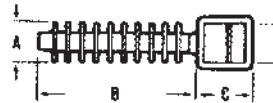
## ДЮБЕЛИ ЗА ЗАХВАЩАНЕ НА КАБЕЛЕН СНОП



06800



06810



Номенклатурен №	Размери в mm			
	A	B	C	D
06800	10	37	6.5	9.2
06810	10	37	13.0	9.2

## МЕДНА ШИНА И СУПОРТ

### Материал:

- за заземителната шина: мед (E-Cu)
- за супорта: polyamid 6.6 (PA 6.6)

**Покритие:** галванично покалаена е само заземителната шина KUB 3 (ном. № 525 350)



Означение	Номенклатурен №	Номинален ток в ампери	Размери на напр. сечение в mm	Дължина в m
KUB 1	525 100	80 A	15 x 2	1.0
KUB 1/2	525 101	80 A	15 x 2	0.5
KUB 2	525 200	140 A	15 x 3	1.0
KUB 2/2	525 201	140 A	15 x 3	0.5
KUB 3	525 300	80 A	10 x 3	1.0
KUB 3	525 350	80 A	10 x 3	1.0
BM	528 110			

## АНТИГРОНОВА СКОБА И ШИНА

### Материал:

- за антигроновата скоба: стомана
- за шината: легиран алуминий

**Покритие:** галванично поцинковане само за антигроновата скоба



Означение	Номенклатурен №	Мин. - макс. диаметър на кабелния сноп в mm	Размери в mm
K 1	510 110	8 - 12	19 x 51
K 2	510 120	11 - 18	22.5 x 50
K 3	510 130	12 - 23	28.5 x 55
KR 1	510 500		20 x 35

## КЛЕМИ ЗА МЕДНА ШИНА

за пренасяне на електрическа енергия, без да се пробива шината

**Материал:** стомана

**Покритие:** поцинковане (кадмиране)



**ВК 1**  
400 110



**ВК 2**  
400 120



**ВК 3**  
400 130



**ВК 4**  
400 140



**ВК 5**  
400 150



Означение	Номенклатурен №	Сечение в mm <sup>2</sup>	Размери на шината, в mm	Размери в mm		
				Височина	Ширина	Дебелина
ВК 1	400 110	1.5 - 6	25 x 3	21.8	39.7	10.5
ВК 2	400 120	6 - 35	30 x 5	25.7	44.0	13.0
ВК 3	400 130	6 - 35	40 x 5	26.5	54.0	13.0
ВК 4	400 140	6 - 35	40 x 10	32.0	54.0	13.0
ВК 5	400 150	6 - 35	30 x 10	28.5	44.0	13.0

**SBK 16/5**  
401 161



**SBK 16/10**  
401 162



**SBK 50/5**  
401 501



**SBK 50/10**  
401 502



Означение	Номенклатурен №	Сечение в mm <sup>2</sup>	Размери на шината, в mm	Размери в mm		
				Височина	Ширина	Дебелина
SBK 16/5	401 161	1.5 - 16	... x 5	26.0	22.0	11.5
SBK 16/10	401 162	1.5 - 16	... x 10	31.5	22.0	11.5
SBK 50/5	401 501	25 - 50	... x 5	41.0	35.0	17.5
SBK 50/10	401 502	25 - 50	... x 10	46.0	35.0	17.0

### Допълнителна информация:

- клеми се произвеждат за всички размери шини;
- типът клема SBK има предимство пред типа клема ВК в това, че може да се постави при вече монтирана шина.

## КЛЕМИ ЗА МЕДНА ШИНА

за пренасяне на електрическа енергия,  
без да се пробива шината

Материал: стомана

Покритие: поцинковане (кадмиране)

**БК 4**  
525 361



**БК 10**  
525 362



**БК 35**  
525 363



Означение	Номенклатурен №	Сечение в mm <sup>2</sup>		Размери на шината, в mm	Дължина за зачистване в mm	Размери на винта	Изолирано калпаче цвет
		re	rm				
БК 4	525 361	0.5 - 6	0.5 - 4	10 x 3	16	M 3	-
БК 10	525 362	1.5 - 10	2.5 - 10	10 x 3	19	M 4	-
БК 35	525 363	16 - 50	16 - 35	10 x 3	19	M 6	-

**IBK 4**  
525 371



**IBK 10**  
525 372



**IBK 35**  
525 373



Означение	Номенклатурен №	Сечение в mm <sup>2</sup>		Размери на шината, в mm	Дължина за зачистване в mm	Размери на винта	Изолирано калпаче цвет
		re	rm				
IBK 4	525 371	0.5 - 6	0.5 - 4	10 x 3	16	M 3	син
IBK 10	525 372	1.5 - 10	2.5 - 10	10 x 3	19	M 4	син
IBK 35	525 373	16 - 50	16 - 35	10 x 3	19	M 6	син

**IBK 4**  
525 381



**IBK 10**  
525 382

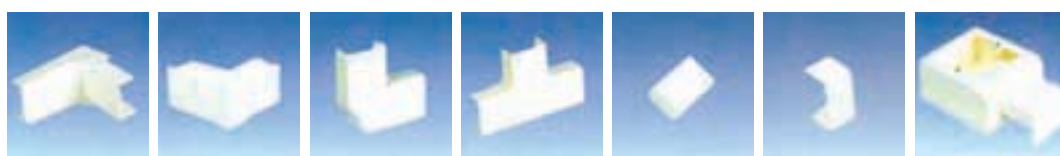
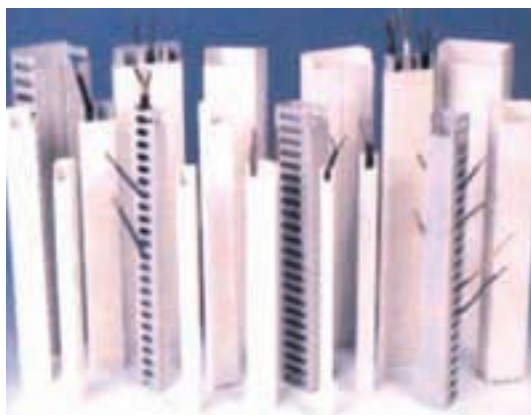


**IBK 35**  
525 383



Означение	Номенклатурен №	Сечение в mm <sup>2</sup>		Размери на шината, в mm	Дължина за зачистване в mm	Размери на винта	Изолирано калпаче цвет
		re	rm				
IBK 4	525 381	0.5 - 6	0.5 - 4	10 x 3	16	M 3	жълтозелен
IBK 10	525 382	1.5 - 10	2.5 - 10	10 x 3	19	M 4	жълтозелен
IBK 35	525 383	16 - 50	16 - 35	10 x 3	19	M 6	жълтозелен

## ПЛАСТМАСОВИ КАБЕЛНИ КАНАЛИ И АКЕСОАРИ



Кабелен канал		Акcesoари							
Размер	Ном. №	Вътреш. ъгъл	Външ. ъгъл	Ъгъл	Т-връзка	Краен капак	Свързв. капак	К-т за контакт	
плът.	перфор.	Ном. №	Ном. №	Ном. №	Ном. №	Ном. №	Ном. №	Ном. №	
10x8	00102	-	-	-	-	-	-	-	
12x12	00103	1870	2032	2020	2021	2024	-	-	
15x10	00106	1870	1871	1872	1873	1874	-	-	
16x16	00109	1870	1871	1872	1873	1874	-	-	
20x10	00112	1870	2023	2031	2030	2034	-	-	
30x10	00124	2101	2104	2110	2107	2092	-	-	
30x16	00125	2102	2105	2111	2108	2042	-	-	
30x25	00175	2103	2106	2112	2109	2042	-	-	
25x16	00115	2130	2131	2132	2133	1906	1905	12008	
40x16	00128	1932-16	1933-16	1931-16	1934-16	1935-16	1939-16	12008	
25x25	00118	1902	1903	1901	1904	1906	1905	12008	
25x40	00131	-	-	-	-	-	-	-	
40x25	00130	1932-25	1933-25	1931-25	1934-25	1936-25	1939-25	12008	
40x40	00133	1932	1933	1931	1934	1937	1939	12008	
40x60	00136	-	-	-	-	-	-	-	
60x25	00134	1941-25	1942-25	1943-25	1944-25	1946-25	1945-25	-	
60x40	00139	1941-40	1942-40	1943-40	1944-40	1946-40	1945-40	-	
60x60	00142	1941-60	1942-60	1943-60	1944-60	1946-60	1945-60	-	
74x20	00145	1023	1022	1020	1024	1025	1024	-	
80x40	00148	2120	2121	2123	2122	2124	2125	-	
80x60	00151	2100	2101	2103	2102	2105	2104	-	
100x40	00160	2003-40	2004-40	2005-40	2006-40	2008-40	2007-40	2001	
								2002	
100x60	00169	2003-60	2004-60	2005-60	2006-60	2008-60	2007-60	2001	
								2002	
25x25	11100	-	-	-	-	-	-	-	
25x40	11101	-	-	-	-	-	-	-	
40x40	11102	-	-	-	-	-	-	-	
40x60	11103	-	-	-	-	-	-	-	
60x40	11104	-	-	-	-	-	-	-	
60x60	11105	-	-	-	-	-	-	-	
80x60	11106	-	-	-	-	-	-	-	
100x60	11107	-	-	-	-	-	-	-	

### 1.3

#### Допълнителна информация:

- дължината на кабелните канали е 2 м;
- стандартните цветове са: за плътните канали - бял, а за перфорираните - сив;
- по желание на клиента плътните канали могат да бъдат боядисани в девет декоративни цвята, например - махагон, круша, светъл бук и др.
- комплектите контакти ном. № 2001 е плосък, а ном. № 2002 е повдигнат.

## ЩУЦЕР С ГАЙКА ОТ ПОЛИАМИД

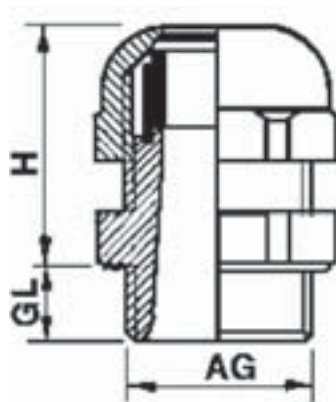
по DIN 46320

**Материал:** полиамид, усилен със стъклоvlakна

**Цвят:** сив RAL 7035

**Степен на защита:** IP 68

**Температурен диапазон:** от -30°C до +120°C

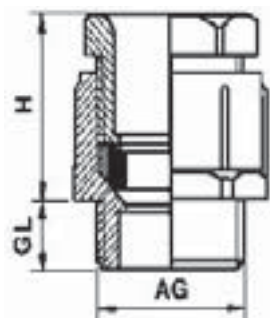


Означение	Номенклатурен №	Диаметър (D) на кабела в mm	Размери в mm		
			AG	H	GL
PG 7	REP 01101	от 3.0 до 6.5	PG 7	21.5	8
PG 9	REP 01111	от 4.0 до 8.0	PG 9	23.5	8
PG 11	REP 01121	от 5.0 до 10.0	PG 11	26.0	8
PG 13.5	REP 01131	от 6.0 до 12.0	PG 13.5	27.0	9
PG 16	REP 01141	от 10.0 до 14.0	PG 16	28.5	10
PG 21	REP 01151	от 13.0 до 18.0	PG 21	32.0	11
PG 29	REP 01161	от 18.0 до 25.0	PG 29	38.0	11
PG 36	REP 01171	от 22.0 до 32.0	PG 36	48.0	12
PG 42	REP 01181	от 32.0 до 38.0	PG 42	48.0	13
PG 48	REP 01191	от 37.0 до 44.0	PG 48	48.0	13
M 12x1.5		от 3.0 до 7.0	M 12x1.5	29 - 34	9
M 16x1.5		от 4.5 до 10.0	M 16x1.5	31 - 37	9
M 20x1.5		от 6.0 до 13.0	M 20x1.5	36 - 45	10
M 25x1.5		от 9.0 до 17.0	M 25x1.5	38 - 47	10
M 32x1.5		от 13.0 до 21.0	M 32x1.5	42 - 51	12
M 40x1.5		от 16.0 до 28.0	M 40x1.5	52 - 65	12
M 50x1.5		от 21.0 до 35.0	M 50x1.5	59 - 72	14
M 63x1.5		от 34.0 до 48.0	M 63x1.5	64 - 78	15

## ЩУЦЕР ОТ ПОЛИСТИРОЛ

по DIN 46320

**Материал:** полистирол удароустойчив  
**Цвят:** сив RAL 7035 и черен  
**Степен на защита:** IP 54  
**Температурен диапазон:** от -20°C до +60°C



Означение	Номенклатурен №		Диаметър (D) на кабела в mm	AG	Размери в mm	
	с гладко уплътнение	с релефно уплътнение			H	GL
сиви (RAL 7035)						
PG 7	50100		от 3.5 до 6.0	PG 7	20	8
PG 9	50101	50131	от 4.5 до 7.0	PG 9	21	8
PG 11	50102	50132	от 6.0 до 9.0	PG 11	22	8
PG 13.5	50103	50133	от 9.0 до 12.0	PG 13.5	26	9
PG 16	50104	50134	от 11.0 до 14.0	PG 16	28	10
PG 21	50105	50135	от 14.0 до 18.0	PG 21	32	11
PG 29	50106	50136	от 18.0 до 25.0	PG 29	35	11
PG 36	50107	50137	от 25.0 до 32.0	PG 36	39	13
PG 42	50108	50138	от 30.0 до 38.0	PG 42	44	13
PG 48	50109	50139	от 38.0 до 44.0	PG 48	44	15
черни						
PG 7	50600		от 3.5 до 6.0	PG 7	20	8
PG 9	50601		от 4.5 до 7.0	PG 9	21	8
PG 11	50602		от 6.0 до 9.0	PG 11	22	8
PG 13.5	50603		от 9.0 до 12.0	PG 13.5	26	9
PG 16	50604		от 11.0 до 14.0	PG 16	28	10
PG 21	50605		от 14.0 до 18.0	PG 21	32	11
PG 29	50606		от 18.0 до 25.0	PG 29	35	11
PG 36	50607		от 25.0 до 32.0	PG 36	39	13
PG 42	50608		от 30.0 до 38.0	PG 42	44	13
PG 48	50609		от 38.0 до 44.0	PG 48	44	15

## ГАЙКА ОТ ПОЛИСТИРОЛ

по DIN 46320

**Материал:** полистирол  
**Цвят:** сив RAL 7035 и черен



Означение	Номенклатурен №		d	Размери в mm	
	сив (RAL 7035)	черен		H	№ на ключ
PG 7	51700	52700	12.5	5	19
PG 9	51701	52701	15.2	5	22
PG 11	51702	52702	18.6	5	24
PG 13.5	51703	52703	20.4	6	27
PG 16	51704	52704	22.5	6	30
PG 21	51705	52705	28.3	7	36
PG 29	51706	52706	37.0	7	46
PG 36	51707	52707	47.0	8	60
PG 42	51708	52708	54.0	8	65
PG 48	51709	52709	59.3	8	70

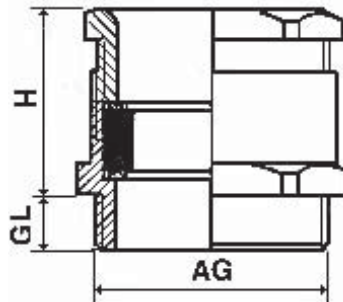
### Допълнителна информация:

- тези щуцери са с уплътнение от мека гума и се използват за приложение без специални изисквания;
- не издържат на усилия, приложени перпендикулярно на оста им, и на големи въртящи моменти при монтирането им.

## ЩУЦЕР ОТ МЕСИНГ

по DIN 46320

**Материал:** месинг  
**Покритие:** галванично никелиране  
**Степен на защита:** IP 54  
**Температурен диапазон:** от -20°C до +60°C

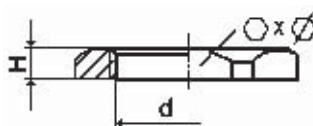


Означение	Номенклатурен №		Диаметър (D) на кабела в mm	Размери в mm		
	с гладко уплътнение	с релефно уплътнение		AG	H	GL
PG 7	50560		от 5.0 до 7.0	PG 7	15	6
PG 9	50501	50531	от 6.0 до 8.0	PG 9	15	6
PG 11	50502	50532	от 8.0 до 10.0	PG 11	17	6
PG 13.5	50503	50533	от 10.0 до 12.0	PG 13.5	19.5	6.5
PG 16	50504	50534	от 12.0 до 14.0	PG 16	21.5	6.5
PG 21	50505	50535	от 15.0 до 17.0	PG 21	24	7
PG 29	50506	50536	от 24.0 до 26.0	PG 29	26	8
PG 36	50507	50537	от 31.0 до 33.0	PG 36	30	9
PG 42	50508	50538	от 39.0 до 41.0	PG 42	34	10
PG 48	50509	50539	от 45.0 до 47.0	PG 48	37	10
M 12x1.5	50520		от 4.0 до 6.0	M 12x1.5	20	5
M 16x1.5	50521		от 2.0 до 10.0	M 16x1.5	22	5
M 20x1.5	50522		от 3.0 до 14.0	M 20x1.5	26	6
M 25x1.5	50525		от 7.5 до 18.0	M 25x1.5	29	7
M 32x1.5	50526		от 15.0 до 25.0	M 32x1.5	32	8
M 40x1.5	50527		от 22.0 до 33.0	M 40x1.5	38	8
M 50x1.5	50528		от 31.0 до 42.0	M 50x1.5	48	9
M 63x1.5	50529		от 40.0 до 51.0	M 63x1.5	46	10

## ГАЙКА ОТ МЕСИНГ

по DIN 46320

**Материал:** месинг  
**Покритие:** галванично никелиране



Означение	Номенклатурен №	Размери в mm		
		d	H	№ на ключ
PG 7	51720	12.5	2.8	15
PG 9	51721	15.2	2.8	18
PG 11	51722	18.6	3.0	21
PG 13.5	51723	20.4	3.0	23
PG 16	51724	22.5	3.0	26
PG 21	51725	28.3	3.5	32
PG 29	51726	37.0	4.0	41
PG 36	51728	47.0	5.0	51
PG 42	51729	54.0	5.0	60
PG 48	51730	59.3	5.5	65
M 12x1.5	51731		2.8	15
M 16x1.5	51732		2.8	19
M 20x1.5	51733		3.0	24
M 25x1.5	51734		3.5	30
M 32x1.5	51735		4.0	36
M 40x1.5	51736		5.0	50
M 50x1.5	51737		5.0	55
M 63x1.5	51738		6.0	75



## ЩУЦЕР “HILPRESS - TEXO”

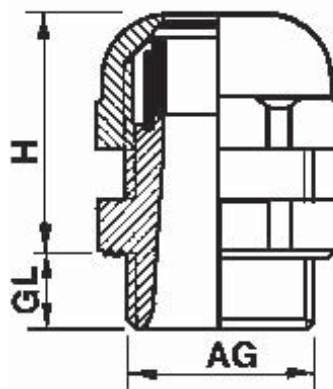
**Материал:** полиамид

**Цвят:** сив RAL 7035 или черен RAL 9005

**Степен на защита:** IP 68 по DIN 40050,  
до 5 бара (30 min.)

**Температурен диапазон:** от -25°C до  
+80°C, за кратко време до +120°C;

**Устойчивост срещу горене:** 750°C



Означение	Номенклатурен №		Диаметър (D) на кабела в mm	AG	Размери в mm	
	сив	черен			H	GL
PG 7	51510	51550	от 3.0 до 6.0	PG 7	28 - 32	9
PG 9	51511	51551	от 4.0 до 8.0	PG 9	32 - 36	9
PG 11	51512	51552	от 5.0 до 10.0	PG 11	33 - 39	9
PG 13.5	51513	51553	от 6.0 до 12.0	PG 13.5	35 - 41	10
PG 16	51514	51554	от 8.0 до 14.0	PG 16	38 - 44	11
PG 21	51515	51555	от 10.0 до 18.0	PG 21	43 - 50	11
PG 29	51516	51556	от 16.0 до 25.0	PG 29	47 - 56	12
PG 36	51517	51557	от 22.0 до 32.0	PG 36	56 - 65	14
PG 42	51518	51558	от 28.0 до 38.0	PG 42	58 - 67	14
PG 48	51519	51559	от 36.0 до 44.0	PG 48	60 - 68	15

### Допълнителна информация:

- тези щуцери са с уплътнение от нитрилова гума;
- проведени са успешни изпитания против горене съгласно DIN VDE 0471 част 2;
- тези щуцери центрират кабела, фиксират го и го осигуряват против усукване.

## ЩУЦЕР “HILPRESS - ТЕХО” ОТ МЕСИНГ

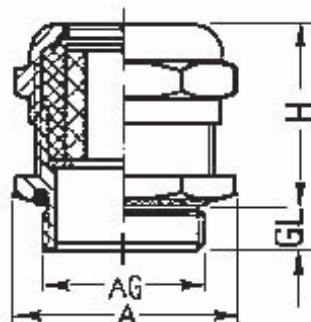


**Материал:** месинг

**Покритие:** галванично никелиране

**Степен на защита:** IP 68

**Температурен диапазон:** от -20°C до +120°C



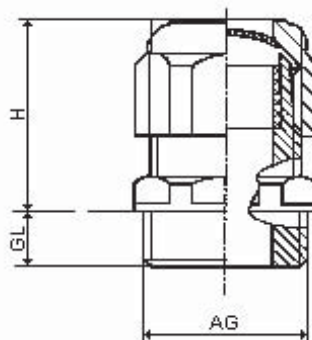
Означение	Номенклатурен №	Диаметър (D) на кабела в mm	Размери в mm			
			AG	A	H	GL
PG 7	51600	от 3.0 до 6.5	PG 7	15.5	18.0	5.0
PG 9	51601	от 4.0 до 8.0	PG 9	18.9	23.0	6.0
PG 11	51602	от 5.0 до 10.0	PG 11	22.2	24.0	6.0
PG 13.5	51603	от 6.0 до 12.0	PG 13.5	24.0	25.5	6.5
PG 16	51604	от 10.0 до 14.0	PG 16	26.7	25.5	6.5
PG 21	51605	от 13.0 до 18.0	PG 21	33.5	28.0	7.0
PG 29	51606	от 18.0 до 25.0	PG 29	44.0	32.0	8.0
PG 36	51607	от 22.0 до 32.0	PG 36	54.0	36.0	9.0
PG 42	51608	от 30.0 до 38.0	PG 42	61.0	38.0	10.0
PG 48	51609	от 34.0 до 44.0	PG 48	69.0	40.0	10.0
PG 7	51620	от 4.0 до 7.0	PG 7	16.0	13.0	10.0
PG 9	51621	от 5.0 до 9.0	PG 9	21.0	14.0	10.0
PG 11	51622	от 5.0 до 12.0	PG 11	23.0	14.0	10.0
PG 13.5	51623	от 8.0 до 15.0	PG 13.5	27.0	16.0	10.0
PG 16	51624	от 8.0 до 15.0	PG 16	27.0	16.0	10.0
PG 21	51625	от 11.0 до 20.5	PG 21	37.0	19.0	12.0
PG 29	51626	от 18.0 до 26.0	PG 29	44.0	19.0	12.0
PG 36	51627	от 25.0 до 35.0	PG 36	57.0	21.0	15.0
PG 42	51628	от 35.0 до 45.0	PG 42	67.0	23.0	15.0
PG 48	51629	от 34.0 до 49.0	PG 48	74.0	25.0	15.0

### Допълнителна информация:

- тези щуцери са с уплътнение, състоящо се от две части и O-пръстен, маслоустойчив.

## ЩУЦЕР “EEx e II”

**Материал:** полиамид (GV), негорим  
**Цвят:** тъмносив, син (само за главата)  
**Степен на защита:** IP 68  
**Тест сертификат:** РТВ Nr. Ex-90.C.1004  
**Температурен диапазон:** от -20°C до +70°C



Означение	Номенклатурен №		Диаметър (D) на кабела в mm	Размери в mm		
	тъмносив	син		AG	H	GL
M 16x1.5	52010	52028	от 4.0 до 10.0	M 16x1.5	23	9
M 20x1.5	52011	52029	от 6.0 до 13.0	M 20x1.5	25	10
M 25x1.5	52012	52030	от 10.0 до 17.0	M 25x1.5	26	10
M 32x1.5	52014	52032	от 10.0 до 18.0	M 32x1.5	32	12
M 40x1.5	52015	52033	от 17.0 до 25.0	M 40x1.5	35	12
M 50x1.5	52016	52034	от 23.0 до 32.0	M 50x1.5	42	14
M 63x1.5	52017	52035	от 32.0 до 44.0	M 63x1.5	45	15

1.3

### Допълнителна информация:

- тези щуцери са предназначени за кабелни входове на съоръжения с повишени изисквания за взривобезопасност;
- щуцерите със синя глава се използват за кабелни входове на искробезопасени токови вериги.

### PREMIUM 111

Електроизолационна лента за професионално приложение, чувствителна на натиск, подходяща при широк работен температурен диапазон (от - 18°C до 105°C). Студо- и водоустойчива. Негорима. Тази лента може да се използва за първична изолация на електрически свързки до 600V. Подходяща за приложение за външна защитна обвивка над съединението. Поставя се лесно и при ниски температури. Отговаря на UL 510, CSA 22.2, ASTM-D-3005, HH-I-595C. Не съдържа олово.

### PREMIUM 85 CW

Електроизолационна лента за професионално приложение, чувствителна на натиск, като осигурява допълнителна механична и електрическа защита. Студо- и водоустойчива. Негорима. Тази лента може да се използва за първична изолация на електрически свързки до 600V. Осигурява превъзходна външна защитна обвивка над съединението. Поставя се лесно и при ниски температури. Отговаря на UL 510, CSA 22.2, ASTM-D-3005, HH-I-595C. Не съдържа олово.

### PREMIUM 37 Color Coding

Електроизолационна лента за професионално приложение, чувствителна на натиск, като деветте различни цвята дават възможност за кодиране на съединенията. Студо- и водоустойчива. Негорима. Тази лента може да се използва за първична изолация на електрически свързки до 600V като използването на различни цветове позволява бърза идентификация на различни електрически вериги, канални системи и други. Поставя се лесно и при ниски температури. Отговаря на UL 510, CSA 22.2, ASTM-D-3005, HH-I-595C. Не съдържа олово.

### REVERE® 7

Електроизолационна лента за универсално приложение, чувствителна на натиск, за всички видове механически и електрически връзки. Водоустойчива. Негорима. Тази лента може да се използва за първична изолация на електрически свързки до 600V. Отговаря на UL 510, CSA 22.2, MIL-I-7798A. Не съдържа олово.

### COLUMBIA

Електроизолационна лента икономичен клас, чувствителна на натиск. Водоустойчива. Негорима. Тази лента може да се използва за първична изолация на електрически свързки до 600V. Отговаря на UL 510, CSA. Не съдържа олово.

### HEAVY DUTY 2 (HD 2)

Електроизолационна лента за обща употреба, чувствителна на натиск, за всички видове механически и електрически връзки. По-голямата дебелина довежда до по-бързото изграждане на изолацията и осигурява допълнителна износостойчивост. Негорима. Тази лента може да се използва за първична изолация на електрически свързки до 600V. Отговаря на UL 510, CSA 22.2, ASTM-D-3005, MIL-I-7798A.

### PLYWRAP® 11 (0.25 mm) and 12 (0.51 mm) Vinyl Pipewrap

Лента за корозионна защита, чувствителна на натиск, която дава комплектна механична, екологична и електрическа защита за всички видове тръбни връзки. UV-, бактериално-, плесенноустойчива. Тази лента може да се използва за надземно и подземно (със зариване) приложение. Отговаря на L-T-001512. Върху лентата може да е напечатано: "Plymouth Rubber Company Plywrap 10/20". Не съдържа олово.



**PREMIUM 111**

Номенклатурен №	Цвят	Размери	Опаковка	Тегло
4447	черен	19mm x 0.18mm x 6m	40/кашон	1kg
4453	черен	19mm x 0.18mm x 20m	100/кашон	11kg
4472	сив	19mm x 0.18mm x 20m	100/кашон	11kg
4478	сив	19mm x 0.18mm x 6m	40/кашон	1kg

**PREMIUM 85 CW**

Номенклатурен №	Цвят	Размери	Опаковка	Тегло
4203	черен	19mm x 0.21mm x 6m	40/кашон	13kg
4240	черен	19mm x 0.21mm x 20m	100/кашон	14kg
4252	черен	38mm x 0.21mm x 20m	100/кашон	22kg
4273	черен	38mm x 0.21mm x 33m	50/кашон	17kg
4311	черен	51mm x 0.21mm x 20m	40/кашон	13kg

**PREMIUM 37 Color Coding**

Номенклатурен №	Цвят	Размери	Опаковка	Тегло
3165	multi-рак*	12.7mm x 0.18mm x 6m	24x6/кашон	4kg
3167	зелен	12.7mm x 0.18mm x 6m	20/кашон	1kg
3168	жълт	12.7mm x 0.18mm x 6m	20/кашон	1kg
3169	червен	12.7mm x 0.18mm x 6m	20/кашон	1kg
3170	син	12.7mm x 0.18mm x 6m	20/кашон	1kg
3171	бял	12.7mm x 0.18mm x 6m	20/кашон	1kg
3172	кафяв	12.7mm x 0.18mm x 6m	20/кашон	1kg
3173	оранжев	12.7mm x 0.18mm x 6m	20/кашон	1kg
3174	сив	12.7mm x 0.18mm x 6m	20/кашон	1kg
3176	виолетов	12.7mm x 0.18mm x 6m	20/кашон	1kg
3702	зелен	19mm x 0.18mm x 20m	20/кашон	2kg
3703	жълт	19mm x 0.18mm x 20m	20/кашон	2kg
3704	червен	19mm x 0.18mm x 20m	20/кашон	2kg
3705	син	19mm x 0.18mm x 20m	20/кашон	2kg
3706	бял	19mm x 0.18mm x 20m	20/кашон	2kg
3707	кафяв	19mm x 0.18mm x 20m	20/кашон	2kg
3708	оранжев	19mm x 0.18mm x 20m	20/кашон	2kg
3709	сив	19mm x 0.18mm x 20m	20/кашон	2kg
3711	виолетов	19mm x 0.18mm x 20m	20/кашон	2kg

**REVERE® 7**

Номенклатурен №	Цвят	Размери	Опаковка	Тегло
3117	черен	19mm x 0.18mm x 20m	100/кашон	10kg

**COLUMBIA**

Номенклатурен №	Цвят	Размери	Опаковка	Тегло
3119	черен	19mm x 0.18mm x 18m	10x10/кашон	7kg
3126	черен	19mm x 0.18mm x 18m	10x10/кашон	7kg
3898	зелен	19mm x 0.18mm x 18m	2x10/кашон	2kg
3899	жълт	19mm x 0.18mm x 18m	2x10/кашон	2kg
3900	червен	19mm x 0.18mm x 18m	2x10/кашон	2kg
3901	син	19mm x 0.18mm x 18m	2x10/кашон	2kg
3902	бял	19mm x 0.18mm x 18m	2x10/кашон	2kg
3903	кафяв	19mm x 0.18mm x 18m	2x10/кашон	2kg
3904	оранжев	19mm x 0.18mm x 18m	2x10/кашон	2kg
3905	сив	19mm x 0.18mm x 18m	2x10/кашон	2kg
3906	виолетов	19mm x 0.18mm x 18m	2x10/кашон	2kg

**HEAVY DUTY 2 (HD 2)**

Номенклатурен №	Цвят	Размери	Опаковка	Тегло
3865	черен	38mm x 0.25mm x 33m	50/кашон	17kg
3873	черен	19mm x 0.25mm x 33m	100/кашон	21kg
3874	черен	25mm x 0.25mm x 33m	80/кашон	19kg

**PLYWRAP® 11 (0.25 mm) and 12 (0.51 mm) Vinyl Pipewrap**

Номенклатурен №	Цвят	Размери	Опаковка	Тегло
4601	черен, с печат	51mm x 0.25mm x 31m	24/кашон	13kg
4611	черен	51mm x 0.25mm x 31m	24/кашон	13kg
4621	черен, с печат	51mm x 0.51mm x 31m	24/кашон	26kg
4631	черен	51mm x 0.51mm x 31m	24/кашон	26kg

\*multi-рак съдържа по един брой от: червено, синьо, бяло, зелено, жълто, оранжево.



**100 ASTM Friction Tape**

Лентата е изработена от висококачествена памучна тъкан, покрита двустранно с черен каучуков лепилен слой, чийто отлични адхезионни свойства позволяват лентата да се използва от двете си страни. Тази лента осигурява отлична защита срещу износване при триене. Отговаря на ASTM-D-4514, Comm. Spec. 6747, NHT 101A.

**170 BROWN Friction Tape**

Лентата е изработена от висококачествена памучна тъкан, покрита двустранно с кафяв каучуков лепилен слой, чийто отлични адхезионни свойства позволяват лентата да се използва от двете си страни. Характерен природен каучуков цвят, отлична лепливост. Тази лента осигурява отлична защита на кабели и свързки срещу износване при триене.

**PLYDUCT® 48 - Commercial Grade Cloth Duct Tape**

Това е универсална текстилна лента за кабелни канали с отлични адхезионни свойства. Слоестата конструкция на текстила осигурява отлична механична якост и позволява лесно оформяне върху всякакви повърхности. Тази лента се използва за уплътняване на свързки във всякакви видове кабелни канали, особено е ефективна в тежки условия на експлоатация.

**PLYDUCT® 49 - Economy Grade Cloth Duct Tape**

Това е лента икономичен клас за кабелни канали с отлични адхезионни свойства. Слоестата конструкция на текстила осигурява механична якост и позволява лесно оформяне върху всякакви повърхности. Тази лента се използва за уплътняване на свързки във всякакви видове кабелни канали.

**VINYL BUNDLING TAPE**

Специална винилова лента за свързване на кабели в сноп. Когато се отстранява тя не оставя лепнещ остатък върху повърхностите. Правилно и лесно се откъсва, както напречно, така и надлъжно. Позволява лесно оформяне върху всякакви повърхности. Не съдържа олово.

*Важно: Да не се използва за електрическа изолация!*

**100 ASTM Friction Tape**

Номенклатурен №	Цвят	Размери	Опаковка	Тегло
1004	черен	19mm x 0.38mm x 9m	200/кашон	15kg
1002	черен	19mm x 0.38mm x 18m	100/кашон	13kg
1038	черен	38mm x 0.38mm x 18m	50/кашон	13kg
1039	черен	51mm x 0.38mm x 18m	50/кашон	15kg
1012	черен	19mm x 0.38mm x 25m	100/кашон	20kg
1047	черен	38mm x 0.38mm x 25m	50/кашон	19kg
1049	черен	51mm x 0.38mm x 25m	40/кашон	21kg

**170 Brown Friction Tape**

Номенклатурен №	Цвят	Размери	Опаковка	Тегло
1008	кафяв	19mm x 0.38mm x 21m	100/кашон	16kg
1057	кафяв	51mm x 0.38mm x 21m	40/кашон	18kg
1077	кафяв	25mm x 0.38mm x 21m	80/кашон	19kg

**PLYDUCT® 48 - Commercial Grade Cloth Duct Tape**

Номенклатурен №	Цвят	Размери	Опаковка	Тегло
3150	сив	51mm x 55m	24/кашон	17kg

**PLYDUCT® 49 - Economy Grade Cloth Duct Tape**

Номенклатурен №	Цвят	Размери	Опаковка	Тегло
3149	сив	51mm x 55m	24/кашон	15kg

**VINYL BUNDLING TAPE**

Номенклатурен №	Цвят	Размери	Опаковка	Тегло
3160	сребърносив	50mm x 46m	36/кашон	15kg

**127 Linerless Rubber Tape**

Каучукова лента за изолация на електрически свързки до 2000V. Лентата няма сепаратор, позволяващ по-бързо и по-лесно приложение, както е при лентите за външна обвивка. Формова се лесно, влаго-, химически- и UV-устойчива, така че не е необходима допълнителна защита на електрическите свързки. С тази лента цялостно се изолира съединението.

**122 Rubber Tape - Splicing Compound**

Каучукова лента за ниско напрежение, самовулканизираща се, използва се за първична изолация на електрически свързки до 600V. Прилага се в комбинация с износоустойчиви и винилови ленти. Отговаря на UL 510.

**150 ASTM Rubber Tape**

Каучукова лента за ниско напрежение, самовулканизираща се, използва се за изолация на електрически свързки до 2kV в комбинация с лента за външна обвивка. Приложима за кабели с изолация от полиетилен висока и ниска плътност, полипропиленови PIC-кабели, както и за всички каучукови и PVC-елементи на кабелите. Лесно се полага и се вулканизира в хомогенна маса, обезпечаваща ефективна влагоизолация. Отговаря на ASTM-D-4388, Communications Industry Specification 6746.

**125 Electrical Filler Tape**

Самовулканизираща се смес за ниско напрежение, предназначена за бърза и ефективна изолация. Лесно може да бъде формована ръчно, като прилепва много добре върху грапави повърхнини и може да се използва за първична изолация на електрически свързки до 5kV в комбинация с други изолационни ленти. Лентата е идеална за покриване, уплътняване на съединения, при осигуряване на изключителна влагоизолация. Отговаря на MIL-I-17695A.



**127 Linerless Rubber Tape**

Номенклатурен №	Цвят	Размери	Опаковка	Тегло
2262	черен	19mm x 0.76mm x 4.5m	100/кашон	6kg

**122 Rubber Tape - Splicing Compound**

Номенклатурен №	Цвят	Размери	Опаковка	Тегло
2002	черен	19mm x 0.76mm x 6.7m	100/кашон	15kg
2020	черен	51mm x 0.76mm x 6.7m	40/кашон	16kg
2004	черен	19mm x 0.76mm x 3.3m	200/кашон	17kg

**150 ASTM Rubber Tape**

Номенклатурен №	Цвят	Размери	Опаковка	Тегло
2006	сив	19mm x 0.76mm x 9m	100/кашон	24kg

**125 Electrical Filler Tape**

Номенклатурен №	Цвят	Размери	Опаковка	Тегло
2074	черен	38mm x 3.2mm x 1.5m	10/кашон	16kg

**Допълнителна информация:**

Чрез използването на самовулканизиращи се ленти, съединенията се изолират и херметизират. Но за други защити е необходимо допълнително да се използват винилови ленти (като Premium 111) или износоустойчива лента. Plymouth 127 изолира, херметизира и защитава съединението ниско напрежение без необходимостта от допълнителна лента. Използването на Plymouth 127 е по-лесно, по-бързо и по-икономично.



#### 10 PLYSEAL® Insulating Mastic

Самовулканизиращ се изолационен мастик за изолиране и херметизиране на всички видове надземни и подземни (чрез закопаване) електрически свързки до 600V. С отлична адхезия към метал, към всички кабелни изолации, без да оказва вредно въздействие върху полимерните проводими екрани.

#### 4000 PLYSEAL®-V Vinyl Reinforced Insulating Mastic

Използва се за херметизиране и уплътняване на надземни и подземни кутии и допълнителни муфи, канали и кабелни краища. Отлично решение за ремонти на външни обвивки и изолации. Лентата е устойчива на озон, сладка и солена вода, почвени химикали. Виниловият слой осигурява механична якост и износоустойчивост. Препоръчва се за работа при ниски температури.

#### 5000 BUS-SEAL EPR-Backed Insulating Mastic

Направена е от слой от W963 Plysafe EPR високоволтова лента и слой 10 Plyseal Insulating Mastic в една ролка. Приложението на тази слоеста структура осигурява диелектрична якост, отлична адхезия и лесно формоване. За изолация и херметизация на високоволтови съединения и проводници. За корозионна защита на свързващи кутии, кабелни канали и табла. За външна изолация на високоволтови съединения при подземни (чрез закопаване) монтаж. За първична изолация до 2kV. При използване за изолация на шини, един слой от 5000 Bus-Seal, нанесен с 50% припокриване, осигурява защита от късо съединение до 15kV.

#### Rubber Mastic (RM) Tapes

Лентата се състои от етиленпропиленова каучукова (EPR) основа, свързана с леплив, термоустойчив, електроизолиращ мастик. Използва се за изолиране и херметизация (лагоизолиране) на муфи и кабелни глави. Може да се разтяга, да се обвива или формова около грапави повърхнини за изолация, херметизация и защита на повърхности. Осигурява изключителни електрически свойства, отлична адхезия, влаго- и химическа устойчивост. За първична изолация до 2kV.

#### Vinyl Mastic (VM) Tapes

Смес от самовулканизиращ се мастик върху винилова основа за всякакви климатични условия, която се използва за изолация и херметизация (водоизолиране) на електрически свързки до 600V. Малката ролка лента може да се разтяга и формова около грапави повърхнини, плътно приляга по равни и гладки повърхнини. Осигурява изключителни електрически свойства, отлична адхезия, влаго- и химическа устойчивост. Виниловата основа добавя UV-защита. Използва се за изолация на надземни и подземни (чрез закопаване) свързки ниско напрежение.

#### 10 PLYSEAL® Insulating Mastic

Номенклатурен №	Форма	Размери	Опаковка	Тегло
2626	ролка	95mm x 3.2mm x 3.0m	10/кашон	14kg
2627	плочка	95mm x 3.2mm x 95mm	10 пл./кутия, 10 кут./кашон	4kg
2628	плочка	95mm x 3.2mm x 165mm	10 пл./кутия, 10 кут./кашон	8kg

#### 4000 PLYSEAL®-V Vinyl Reinforced Insulating Mastic

Номенклатурен №	Форма	Размери	Опаковка	Тегло
2620	ролка	102mm x 3.4mm x 3.0m	10/кашон	14kg
2621	плочка	102mm x 3.4mm x 102mm	10 пл./кутия, 10 кут./кашон	4kg
2622	плочка	102mm x 3.2mm x 165mm	10 пл./кутия, 10 кут./кашон	8kg

#### 5000 BUS-SEAL EPR-Backed Insulating Mastic

Номенклатурен №	Форма	Размери	Опаковка	Тегло
8371	ролка	102mm x 3.9mm x 3.0m	10/кашон	16kg

#### Rubber Mastic (RM) Tapes

Номенклатурен №	Форма	Размери	Опаковка	Тегло
2619	ролка	38mm x 1.65mm x 3.0m	40/кашон	18kg
2625	ролка	51mm x 1.65mm x 3.0m	30/кашон	14kg
2719	ролка	25.4mm x 1.65mm x 3.0m	100/кашон	20kg

#### Vinyl Mastic (VM) Tapes

Номенклатурен №	Форма	Размери	Опаковка	Тегло
2617	ролка	19mm x 0.635mm x 6.0m	80/кашон	13kg
2618	ролка	38mm x 0.635mm x 6.0m	40/кашон	11kg
2609	ролка	100mm x 1.3mm x 3.0m	10/кашон	6kg



**PLYFLEX® Low Voltage Splice Kit**

За кабелни муфи до 1000V, както в кабелни черупки, така и при директно закопаване. Използва се, както с пресови съединители, така и с винтови съединители. Изолира, херметизира и механически уякчава с проста тристъпкова технология. В комплекта са включени детайлни монтажни инструкции. Предназначени са за прави и отклонителни муфи. Съединителите не са включени.

**SPLICE WRAP™ One-Step Splice Kit**

За изолиране и водохерметизиране на надземни и подземни (чрез закопаване) кабелни глави и муфи, прави и отклонителни, до 2000V. Лесна едностъпкова технология. Съединителите не са включени.

**PLYCAST™ Epoxy Kit**

Възможни са три типа на Plycast Epoxy Kits:

1. За изолиране и водохерметизиране на надземни и подземни (чрез закопаване) муфи до 5kV. Комплектът съдържа твърда кокила, епоксидна смола и ленти. Съединителите не са включени.
2. Комплект за свързки до 1000V, който се състои от гъвкава кокила, епоксидна смола и ленти. Кокилата се нагласява за T-, Y- и прави муфи. Съединителите не са включени.
3. Комплект за Y-муфи до 600V, която се състои от твърда Y-кокила, епоксидна смола и ленти. Съединителите не са включени.



**PLYFLEX® Low Voltage Splice Kit**

Номенклатурен №	Обхват	Опаковка	Тегло
2635	до 500 mm <sup>2</sup> - права, до #4/0 AWG - Y-муфа	10 компл./кашон	3kg

**SPLICE WRAP™ One-Step Splice Kit**

Номенклатурен №	Обхват	Опаковка	Тегло
8909	до #4/0 AWG	20/кашон	2kg
8910	до 500 mm <sup>2</sup>	20/кашон	3kg
8911	до 1250 mm <sup>2</sup>	20/кашон	5kg

**PLYCAST™ Epoxy Kit**

Номенклатурен №	Тип	Обхват	Опаковка	Тегло
2636	Y-муфа (до 600V)	с винтов съединител max до 1/0 с пресов съединител max до 2/0	10/кашон	6kg
2638	права муфа (до 5kV)	диам. на съединителя max до 10mm диаметър на кабела max до 16mm	10/кашон	4kg
2640	права муфа (до 5kV)	диам. на съединителя max до 16mm диаметър на кабела max до 25mm	10/кашон	6kg
2641	multi-tap (до 1kV)	до 4/0 AWG - права муфа до 1/0 AWG - Y-муфа	10/кашон	8kg
2642	multi-tap (до 1kV)	до 500 mm <sup>2</sup> - права муфа до 4/0 AWG - Y-муфа	10/кашон	8kg





### L969 PLYVOLT™ Linerless High Voltage Insulating Tape

Етилпропиленова (EPR) каучукова лента за изолиране и външна обвивка на електрически свързки до 69kV. L969 Plyvolt е без подплата (тъкан) и позволява много по-бързо приложение (залепване) отколкото при лента с подплата. Отлична устойчивост на ефект "корона", озон и химикали. Тази лента също така може да се използва за направа на конуси за стрес-контрол на кабели SpH до 35kV. Отговаря на ASTM-D-4388, HH-I-553C.



### W963 PLYSAFE® High Voltage Insulating Tape with Liner

Етилпропиленова (EPR) каучукова лента с основа (тъкан) за изолиране и външна обвивка на електрически свързки до 69kV. W963 PLYSAFE се самовулканизира бързо, с нея се прави стегната (плътна) изолация, без кухини, със стабилни електрически показатели и идеална водоустойчивост. Отговаря на ASTM-D-4388, HH-I-553C/Grade A, MIL-I-3825B.



### 3 BI-SEAL® High Voltage Insulating Tape with Liner

Лентата е базирана на полиетилен и етилпропиленов каучук, притежава превъзходни електрични, химични, механични и термични свойства. Бързо се вулканизира, плътно (без кухини) се навива, създава съединение със стабилни електрически показатели. За изолиране и външна обвивка на муфи на силови кабели от 600V до 69kV и за изграждане на стрес-конуси и външна обвивка на кабелни глави на силови кабели от 600V до 35kV. Предлага се с две дебелини: 0.51 mm и 0.76 mm. Отговаря на ASTM-D-4388, HH-I-553C.



### W962 High Voltage Insulating Tape with Liner

Лентата е базирана на етилпропиленов (EPR) каучук, притежава превъзходни електрични, химични, механични и термични свойства. За изолиране и външна обвивка на муфи на силови кабели от 600V до 138kV и за изграждане на стрес-конуси и външна обвивка на кабелни глави на силови кабели от 600V до 35kV. W962 е самовулканизираща се. Отговаря на ASTM-D-4388.



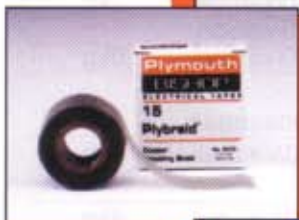
### PIB Medium Voltage Tape with Black Liner

Самовулканизираща се, базирана на полиизобутилен лента, която възстановява постоянното съпротивление на влагопроникване и електрическата стабилност и херметичност на изолацията. За изолиране и външна обвивка на муфи на силови кабели от 600V до 46kV. Лентата PIB на Plymouth има изключителна възможност да се разтегля, което допуска бързо обвиване и е съвместима с всички екструдирани диелектрични кабелни изолации.



### 17 PLYSHIELD® EPR Shielding Tape

Самовулканизираща се, базирана на етилпропиленов (EPR) каучук, проводима лента за екранирани муфи и кабелни глави. Използва се за възстановяване на полупроводимия екран на муфа и за екраниране на всички видове връзки. Отговаря на ASTM-D-4388.



### 15 PLYBRAID Tinned Cooper Shielding Tape

Медна покалаена оплетка с изключителна съвместимост при подмяна на металния екран при ремонт на екранирани кабели. По-голямата ѝ ширина (50 mm) позволява по-бързо навиване и голямо припокриване за увеличаване на сигурността особено при гъвкавите кабели.



### PLYSTRAP® Tinned Cooper Ground Braid

Медна покалаена оплетка, която се използва за заземяване на муфи и кабелни глави. Така също се използва за продължаване на екрана на муфи. Plystrap има токово натоварване като #9 AWG (около 6 mm<sup>2</sup>) плътен меден проводник.

**L969 PLYVOLT™ Linerless High Voltage Insulating Tape**

Номенклатурен №	Цвят	Размери	Опаковка	Тегло
2211	черен	19mm x 0.76mm x 9.0m	100/кашон	18kg
2212	черен	25mm x 0.76mm x 9.0m	80/кашон	19kg
2213	черен	38mm x 0.76mm x 9.0m	50/кашон	16kg
2214	черен	51mm x 0.76mm x 9.0m	40/кашон	17kg

**W963 PLYSAFE® High Voltage Insulating Tape with Liner**

Номенклатурен №	Цвят	Размери	Опаковка	Тегло
2117	черен	19mm x 0.76mm x 9.0m	100/кашон	21kg
2132	черен	25mm x 0.76mm x 9.0m	80/кашон	22kg
2134	черен	38mm x 0.76mm x 9.0m	50/кашон	20kg
2145	черен	51mm x 0.76mm x 9.0m	40/кашон	20kg

**3 BI-SEAL® High Voltage Insulating Tape with Liner**

Номенклатурен №	Цвят	Размери	Опаковка	Тегло
8051	черен	19mm x 0.51mm x 9.0m	100/кашон	20kg
8052	черен	25mm x 0.51mm x 9.0m	80/кашон	21kg
8053	черен	38mm x 0.51mm x 9.0m	50/кашон	18kg
8054	черен	51mm x 0.51mm x 9.0m	40/кашон	19kg
8065	черен	19mm x 0.76mm x 9.0m	100/кашон	24kg
8066	черен	25mm x 0.76mm x 9.0m	80/кашон	25kg
8067	черен	38mm x 0.76mm x 9.0m	50/кашон	24kg
8068	черен	51mm x 0.76mm x 9.0m	40/кашон	24kg

**W962 High Voltage Insulating Tape with Liner**

Номенклатурен №	Цвят	Размери	Опаковка	Тегло
8080	черен	19mm x 0.51mm x 9.0m	100/кашон	20kg
8081	черен	25mm x 0.51mm x 9.0m	80/кашон	21kg
8082	черен	38mm x 0.51mm x 9.0m	50/кашон	19kg
8083	черен	51mm x 0.51mm x 9.0m	40/кашон	20kg

**PIB Medium Voltage Tape with Black Liner**

Номенклатурен №	Цвят	Размери	Опаковка	Тегло
2038	черен	19mm x 0.51mm x 10.0m	100/кашон	10kg
2039	черен	25mm x 0.51mm x 10.0m	80/кашон	23kg
2051	черен	38mm x 0.51mm x 10.0m	50/кашон	21kg
2092	черен	51mm x 0.51mm x 10.0m	40/кашон	22kg

**17 PLYSHIELD® EPR Shielding Tape**

Номенклатурен №	Цвят	Размери	Опаковка	Тегло
2104	черен	19mm x 0.76mm x 4.6m	50/кутия	6kg

**15 PLYBRAID Tinned Cooper Shielding Tape**

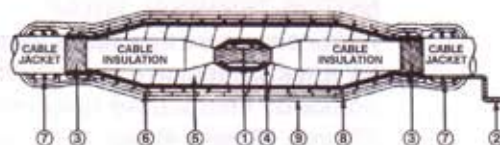
Номенклатурен №	Материал	Размери	Опаковка	Тегло
2230	покалаена мед	50mm x 3.0m	40/кутия	4kg
5415	покалаена мед	25mm x 4.6m	50/кутия	3kg
5416	покалаена мед	25mm x 30.0m	10/кутия	4kg

**PLYSTRAP® Tinned Cooper Ground Braid**

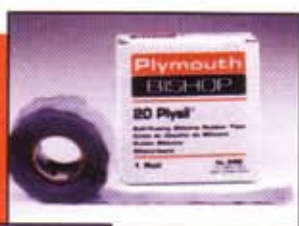
Номенклатурен №	Материал	Размери	Опаковка	Тегло
2711	покалаена мед	9mm x 30.0m	1/кутия	2kg

**Примерна лентова муфа на високоволтови екранирани кабели**

1. Съединител
2. Заземяване
3. Основна изолация, полупроводим слой
4. 17 Plyshield
5. L969 PLYVOLT или W963 PLYSAFE



6. 15 Plybraid
7. 10 Plyshield
8. L969 PLYVOLT или W963 PLYSAFE
9. Premium 85 Vinyl Electrical Tape



#### 20 PLYSIL® Silicone Rubber Tape

Самовулканизираща се, силиконова лента с триъгълно напречно сечение, използва се за външна изолация на кабелни глави на масивни кабели до 69kV. Лентата е ерозионноустойчива и може да бъде използвана за първична изолация на кабели, работещи при високи температури (до 180°C). Отговаря на ASTM-D-2148, MIL-I-46852A.



#### 53 PLYARC® Arc- and Fire-Proofing Tape

Еластомерна лента, която осигурява превъзходна пожарозащита и защита от волтова дъга за всички видове кабели. Когато е изложена на огън, лентата генерира термична изолация за кабелна защита. Прилага се при кабелни трасета, за които се изисква противопожарна защита. Изключителна гъвкавост и съвместимост за всяко приложение. Може да е в сив или оранжев цвят.



#### 77 PLYGLAS® Pressure Sensitive Glass Cloth Tape

Лента от оплетка от стъкловолакно с трайно втвърдяващ се след нагряване каучук, чувствителен на лепене при натиск. Използва се за изолиране и високотемпературна защита (130°C) на връзки, като графитни четки на двигатели, трансформаторни намотки и др. Лентата има висока якост на опън за съединения с повишени механични изисквания и осигурява изключително здрава и износоустойчива връзка. Използването на 77 PIGlass позволява да се притисне здраво лентата 53 Plyarc. Отговаря на ASTM-D-2754, MIL-I-15126F/GFT.



#### 61 and 61A Varnished Dacron-Glass Tape

Тези ленти са финна оплетка от Dacron и фибро стъклени нишки, импрегнирани с напълно вулканизиран полиестер. Това покритие осигурява превъзходна електрическа и механична защита. Лентите са проектирани за приложение до 155°C и имат много добра гъвкавост, което позволява стегнато навиване в несиметрична форма. Вариантът без лепило е 61 и дебелина 0.18 mm, а с лепило е 61A и дебелина 0.20 mm.



#### 44 NEOPRENE Jacketing Tape

Самовулканизираща се неопренова лента, специално проектирана за дълготрайна защита на кабели, изложени на масла, гresi и други хидрокарбонати. Лентата е устойчива на атмосферни влияния, химически- и пожаро- устойчива. Използва се и за корозионна защита на метални съединители.



#### PLYPREP™ Cable Preparation Kit

Този комплект е ефективен помощник за почистване на кабелите при подготовката им за муфиране. Много ефективен за отстраняване на гresi, масла, смоли и други замърсители от кабелите. Комплектът винаги е необходим при подготовката на кабелите за муфиране. Всеки кит съдържа три запечатани бърсалки и една шкурка № 120.



#### MOTOR TERMINAL WRAP

Използва се за връзката на трижилните кабели към изводите на електрическите двигатели. Всеки комплект съдържа три ролки от специално проектираната Stress-Wrap 1" с ширина 25 mm. Stress-Wrap е на пластове от EPR високоволтова изолационна лента и специална смес за стрес-контрол. US Patent #4, 187, 389.

**20 PLYSIL® Silicone Rubber Tape**

Номенклатурен №	Размери	Опаковка	Тегло
3455	25mm x 0.51mm x 9m	50/кашон	8kg

**53 PLYARC® Arc- and Fire-Proofing Tape**

Номенклатурен №	Цвят	Размери	Опаковка	Тегло
3817	сив	38mm x 0.76mm x 6m	20/кашон	5kg
3819	сив	76mm x 0.76mm x 6m	10/кашон	5kg
3822	оранжев	76mm x 0.76mm x 6m	10/кашон	5kg

**77 PLYGLAS® Pressure Sensitive Glass Cloth Tape**

Номенклатурен №	Размери	Опаковка	Тегло
3451	13mm x 0.18mm x 20m	50/кашон	4kg
3456	19mm x 0.18mm x 20m	50/кашон	5kg
3459	25mm x 0.18mm x 33m	20/кашон	17kg

**61 and 61A Varnished Dacron Glass Tape**

Номенклатурен №	Размери	Опаковка	Тегло
1101 (без лепило)	19mm x 0.18mm x 18m	40/кашон	4kg
1102 (без лепило)	25mm x 0.18mm x 33m	6/кашон	2kg
1103 (без лепило)	38mm x 0.18mm x 33m	6/кашон	3kg
1121 (с лепило)	19mm x 0.20mm x 18.2m	40/кашон	4kg
1122 (с лепило)	25mm x 0.20mm x 33m	6/кашон	2kg
1123 (с лепило)	38mm x 0.20mm x 33m	6/кашон	3kg

**44 NEOPRENE Jacketing Tape**

Номенклатурен №	Размери	Опаковка	Тегло
8261	19mm x 0.76mm x 9m	100/кашон	24kg
8263	38mm x 0.76mm x 9m	50/кашон	25kg
8264	51mm x 0.76mm x 9m	40/кашон	26kg

**PLYPREP™ Cable Preparation Kit**

Номенклатурен №	Съдържание	Опаковка	Тегло
2684	1 комплект/чанта	10/кашон	2kg

**MOTOR TERMINAL WRAP**

Номенклатурен №	Обхват	Опаковка	Тегло
9011	2-25kV/16.0mm диаметър	10/кашон	3kg
9012	2-25kV/14.1-24.1mm диамет.	10/кашон	4kg
9013	2-25kV/21.6-33.0mm диамет.	10/кашон	4kg

**PLYCOM® T-818 (G-Vinyl)**

Специално проектирана да посрещне високите изисквания на далекосъобщителната индустрия. T-818 може да се нанася до -18°C и да се изтегля спокойно от ролката до нейната издръжливост на опън и степен на адхезия при високи температури и при максимално бързо навиване без да се скъса. Веднъж намотана T-818 издържа от -40°C до +80°C. Отговаря на MIL-I-24391C. "G" Vinyl Specification 8726.



**PLYWRAP® 11 Vinyl Corrosion Protection Tape (E-Vinyl)**

Влагонепроницаема, химически инертна и непроводима. Използва се за защита на съединителни кутии, товарни намотки, изолационни тръби и в други области. Осигурява атмосферна, галванична, гъбична и бактериална защита. "E" Vinyl Specification 8035.

**PLYCOM® T-818 (G-Vinyl)**

Номенклатурен №	Размери	Опаковка	Тегло
4290	19mm x 0.21mm x 20m	100/кашон	11kg
4292	38mm x 0.21mm x 13m	100/кашон	16kg
4317	19mm x 0.21mm x 11m	5 ролки/пакет, 40пакета/кашон	13kg
4318	25mm x 0.21mm x 11m	5 ролки/пакет, 40пакета/кашон	17kg

**PLYWRAP® 11 Vinyl Corrosion Protection Tape (E-Vinyl)**

Номенклатурен №	Размери	Опаковка	Тегло
4611	51mm x 0.25mm x 31m	24/кашон	11kg



#### COHESIVE RUBBER TAPE (CR)

Състои се от един мек, невулканизиращ се слой, свързан с вулканизиращ се, износоустойчив слой. Уникален сепаратор, позволяващ да се контролира отстраняването на клиентската дискретност. Херметичността и влагонепроницаемостта се получават, когато невулканизиращият се слой контактува със себе си. Отговаря на промишления стандарт за временни връзки на комуникационни и контролни кабели. Запазва налягането на газа в кабели под налягане. Communications Industry Specification 7144.

#### DOUBLE RUBBER TAPE (DR)

Нелеплива лента, която се използва за критични уплътнения. Един слой от невулканизираща се смес е трайно съединен с износоустойчив слой на вулканизиращ се каучук. Лесноотделим сепаратор. Контролирано разматване. Напълно или полуприпокриване, здрава връзка се оформя между двата слоя за запазване на налягането на газа в кабели под налягане. Communications Industry DR Specification TL-192 and 6863.

#### 150 ASTM RUBBER TAPE

Каучукова лента за ниско напрежение, самовулканизираща се, използва се за изолация на електрически свързки до 2kV в комбинация с лента за външна обвивка. Приложима за кабели с изолация от полиетилен висока и ниска плътност, полипропиленови PIC-кабели, както и за всички каучукови и PVC-елементи на кабелите. Лесно се полага и се вулканизира в хомогенна маса, обезпечаваща ефективна влагоизолация. Отговаря на ASTM-D-4388, Communications Industry Specification 6746.

#### COHESIVE RUBBER TAPE (CR)

Номенклатурен №	Размери	Опаковка	Тегло
2065	714mm x 1.3mm x 6m	1/кашон	7kg
2110	912mm x 1.3mm x 6m	1/кашон	10kg

#### DOUBLE RUBBER TAPE (DR)

Номенклатурен №	Размери	Опаковка	Тегло
2011	19mm x 1.1mm x 4.6m	100/кашон	16kg
2013	51mm x 1.1mm x 4.6m	40/кашон	16kg

#### 150 ASTM RUBBER TAPE

Номенклатурен №	Размери	Опаковка	Тегло
2006	19mm x 0.76mm x 9m	100/кашон	24kg
2009	19mm x 0.76mm x 6m	100/кашон	16kg
2010	51mm x 0.76mm x 4m	40/кашон	10kg

#### 100 ASTM Friction Tape

Лентата е изработена от висококачествена памучна тъкан, импрегнирана със специална каучукова смес. Отлична якост на опън, износоустойчивост и превъзходна адхезия върху гладка, грапава или неравна повърхност. Тази лента е икономично, основно решение за използване в разнообразни случаи като покриване над съединителен и пълначен компонд, като укрепваща лента или лента за външна механична защита на съединения и други. Не изсъхва и не се разплита. Отговаря на Communications Industry Specification 6747.

#### RUBBER TIE-CORD

Здрава каучукова смес, екструдирана на диаметър 3.2 mm и вулканизирана, осигуряваща висока якост на опън. Tie-Cord главно се използва за връзване на CR-лентата, когато се правят временни връзки и ремонти на комуникационни кабели. Якост на опън - 12 kg (ASTM-D-1000). Степен на удължаване - 450%.

#### 77 PLYGLAS® Pressure Sensitive Glass Cloth Tape

Лента от плътно оплетено стъкловолокно, импрегнирана и покрита с трайно втвърдяващ се след нагряване каучук, чувствителен на лепене при натиск. Тя е топлоустойчива и устойчива на открит огън, неразяждаща се и осигурява непрекъсваема работа до 130°C. Високата якост на опън на лентата осигурява дълготрайно, сигурно, механично уякчено и термално защитено съединение. 77 Plyglass може да бъде използвана за здраво притискане на лентата 53 Plyarc върху кабела или при необходимост от защита от висока температура и от висока механична якост. Отговаря на Communications Industry Specification 7611, MIL-I-15126F/GFT.

#### 53 PLYARC® Arc- and Fire-Proofing Tape

Еластомерна лента, която осигурява превъзходна пожарозащита и защита от волтова дъга за всички видове кабели. Когато е изложена на огън, лентата генерира термична изолация за кабелна защита. Прилага се при кабелни трасета, за които се изисква противопожарна защита. Изключителна гъвкавост и съвместимост за всяко приложение. Може да е в сив или оранжев цвят.



#### 100 ASTM Friction Tape

Номенклатурен №	Цвят	Размери	Опаковка	Тегло
1013	черен	19mm x 11m	200/кашон	19kg
1014	черен	19mm x 23m	100/кашон	17kg
1015	черен	51mm x 11m	60/кашон	15kg
1016	черен	51mm x 23m	30/кашон	15kg

#### RUBBER TIE-CORD

Номенклатурен №	Цвят	Размери	Опаковка	Тегло
8436	черен	3.2mm x 15m	100макари/кашон	17kg

#### 77 PLYGLAS® Pressure Sensitive Glass Cloth Tape

Номенклатурен №	Цвят	Размери	Опаковка	Тегло
3456	бял	19mm x 0.18mm x 20m	50/кашон	5kg
3459	бял	25mm x 0.18mm x 33m	20/кашон	17kg

#### 53 PLYARC® Arc- and Fire-Proofing Tape

Номенклатурен №	Цвят	Размери	Опаковка	Тегло
3817	сив	38mm x 0.76mm x 6m	20/кашон	5kg
3819	сив	76mm x 0.76mm x 6m	10/кашон	5kg
7057	оранжев	76mm x 0.76mm x 6m	10/кашон	5kg





#### PLYSEAL®-B All-Weather Mastic (B Sealing)

Мека, леплива, проводима бутилкаучукова смес с изключителни адхезивни качества. Осигурява отлична херметизация срещу проникване на влага и газове. Преди всичко се използва за херметизиране краищата на телефонните кабели и съединителните кутии. Отговаря на Communications Industry Specification 7601.

#### 4000 PLYSEAL®-V Vinyl Mastic (VM)

Използва се за херметизиране и уплътняване на надземни и подземни кутии и допълнителни муфи, канали и кабелни краища. Отлично решение за ремонти на външни обвивки и изолации. Лентата е устойчива на озон, сладка и солена вода, почвени химикали. Виниловият слой осигурява механична якост и износоустойчивост. Препоръчва се за работа при ниски температури. Запазва си гъвкавостта и херметичността даже, когато е подложен на екстремално огъване. Залепва здраво и трайно върху метал и върху всички видове гумени и синтетични кабелни елементи.

#### 10 PLYSEAL® Insulating Mastic

Самовулканизиращ се изолационен мастик за изолиране и херметизиране на всички видове надземни и подземни (чрез закопаване) електрически свързки до 600V. С отлична адхезия към метал, към всички кабелни изолации, без да оказва вредно въздействие върху полимерните проводими екрани. За защита от проникване на вода в тръби, кабелни краища и всички видове връзки.

#### WATERSEAL MASTIC

Самовулканизиращ се мастик, който се използва за херметизация и водонепроницаемост. С отлична адхезия към метал, към всички кабелни изолации и обвивки. Мек, податлив, което прави мастика идеален за оформяне и моделиране на неправилни форми. Използва се заедно с Premium-лентите, което дава добри експлоатационни характеристики.

#### PLYSEAL®-B All-Weather Mastic (B Sealing)

Номенклатурен №	Размери	Опаковка	Тегло
8375	38mm x 3.2mm x 4.6m	25 ролки/кашон	18kg

#### 4000 PLYSEAL®-V Vinyl Mastic (VM)

Номенклатурен №	Размери	Опаковка	Тегло
2620	102mm x 3.4mm x 3m	10 ролки/кашон	15kg
2621	102mm x 3.4mm x 102mm	10 плочки/кутия, 10 кут./кашон	4kg
2622	102mm x 3.4mm x 165mm	10 плочки/кутия, 10 кут./кашон	8kg

#### 10 PLYSEAL® Insulating Mastic

Номенклатурен №	Размери	Опаковка	Тегло
2626	95mm x 3.2mm x 3m	10 ролки/кашон	14kg
2627	95mm x 3.2mm x 95mm	10 плочки/кутия, 10 кут./кашон	4kg
2628	95mm x 3.2mm x 165mm	10 плочки/кутия, 10 кут./кашон	8kg

#### WATERSEAL MASTIC

Номенклатурен №	Размери	Опаковка	Тегло
2853	95mm x 3.2mm x 610mm	40 ролки/кашон	12kg
2856	64mm x 3.2mm x 610mm	40 ролки/кашон	8kg
2857	95mm x 3.2mm x 5m	20 ролки/кашон	12kg

#### PLYTUFF® - F/R PVC Jacketing Tape

PVC лента, специално създадена за устойчивост на открит огън и износоустойчивост. Използва се за възстановяване на побитости и нарушена външна обвивка на всички кабели за минната промишленост. Тази лента се използва за първична изолация до 600V. Изключително подходяща е за изолиране и херметизиране на краищата на кабелите. Отговаря на 30-CFR 18.64, ратификационен номер P-153-MSHA.

#### GLF® Jacket Repair Wrap

Използва се за ремонт на външната обвивка на кабел или изолационна тръба в тежки климатични условия при скъсване или пробождаване на оригиналната външна обвивка или тръба. Изключителна износоустойчивост, с отлични влагозащитни свойства. Отговаря на 30-CFR 7.404, ратификационен номер P-7K-SK-153082-1-MSHA.

#### L969 Fire-Resistant Insulating Tape (Linerless Rubber)

Използва се за изолиране на зоната около съединителната арматура за връзки от 600V до 69kV. Също така се използва за запълване на неравностите и изглаждане на профила на съединението преди използването на лентите за външната обвивка. Отговаря на 30-CFR 18.64, ратификационен номер P-153-MSHA.

#### Rubber Mastic (RM) Tapes

Лентата се състои от етиленпропиленова каучукова (EPR) основа, свързана с леплив, термоустойчив, електроизолиращ мастик. Използва се за изолиране и херметизация (влагоизолиране) на муфи и кабелни глави. Може да се разтяга, да се обвива или формова около грапави повърхнини за изолация, херметизация и защита на повърхности. Осигурява изключителни електрически свойства, отлична адхезия, влаго- и химическа устойчивост. За първична изолация до 2kV.



#### PLYTUFF® - F/R PVC Jacketing Tapes

Номенклатурен №	Размери	Опаковка	Тегло
3880	19mm x 0.18mm x 20m	100/кашон	10kg
3881	38mm x 0.18mm x 20m	100/кашон	20kg
3897	38mm x 0.18mm x 13m	100/кашон	14kg
3916	38mm x 0.25mm x 20m	100/кашон	30kg

#### GLF® Jacket Repair Wrap

Номенклатурен №	Размери	Опаковка	Тегло
2563	51mm x 1.3mm x 1.8m	30/кашон	8kg
2564	51mm x 1.3mm x 2.6m	20/кашон	7kg

#### L969 Fire-Resistant Insulating Tape (Linerless Rubber)

Номенклатурен №	Размери	Опаковка	Тегло
2221	38mm x 0.76mm x 9m	50/кашон	14kg

#### Rubber Mastic (RM) Tapes

Номенклатурен №	Форма	Размери	Опаковка	Тегло
2619	ролка	38mm x 1.65mm x 3.0m	40/кашон	18kg
2625	ролка	51mm x 1.65mm x 3.0m	30/кашон	14kg



### PTCS Trailing Cable Splice Kit

Използва се за направата на цяла или частична връзка за едно- или многожилни шлангови кабели от типа W, G или GGC- конструкция и номинално напрежение 600V/2kV. Така също може да бъде използван за ремонт на повредена външна обвивка. Съединителите не са включени в комплекта. Отговаря на 30-CFR 18.64, ратификационен номер P-153-MSHA.

### GLF® Trailing Cable Splices

Използва се за направата на цяла или частична връзка за едно- или многожилни шлангови кабели. Четири кита покриват цялата гама от връзки, необходими от 600V до 5kV. Съединителите не са включени в комплекта. Всички GLF splice kits отговарят на техническите изисквания, поставени в 30-CFR§ 7.404, ратификационен номер P-7K-SK-153082-1-MSHA.

### PTCS Trailing Cable Splice Kit

Номенклатурен №

Неекранирани

Номенклатурен №	Обхват	Опаковка	Тегло
2583*	6с-4/0-AWG-GGC	10/кашон	13kg
2586	4с-2/0-AWG-GGC	15/кашон	13kg
2576**	2с-#1-AWG-GGC	10/кашон	9kg
2579**	4с-4/0-AWG-GGC	10/кашон	16kg
2565	3с-4/0-AWG-GGC	10/кашон	20kg

### GLF® Trailing Cable Splices

Номенклатурен №

Неекранирани

Номенклатурен №	Обхват	Опаковка	Тегло
2561	4с-4/0-AWG, до 600V	10/кашон	5kg
2562	3с-#2-AWG, до 600V	10/кашон	5.5kg

Екранирани

2569	3/С 500 KCM max, до 995V max	10/кашон	12kg
2570*	3/С 500 KCM max, до 5kV max	1/кашон	4kg

\*по заявка

\*\*увеличена дължина

#### MINE POWER FEEDER Splice Kit

Използва се за свързване на едно- или многожилни кабели до 15kV, използвани в мините и подпомагащите ги предприятия. Комплектът съдържа всички компоненти за изграждане на електрически надеждна връзка. За връзката се използват F/R Plyvolt linerless EPR изолационна лента, която осигурява конструкция без кухини, висока диелектрична устойчивост, ниски електрични загуби и устойчивост на ефект "корона". Може да издържи на извънредно претоварване до 130°C. Съединителите не са включени в комплекта.

#### MINE POWER FEEDER Termination Kit

Използва се за изработване на кабелни глави за минни кабели до 15kV, използвани в мините и подпомагащите ги предприятия. Всеки комплект съдържа материали за направата на кабелна глава на трижилен, екраниран в обща изолация, кабел от типа GGC. Комплекцията така също е идеална за връзка към ел. двигатели. Във всеки комплект има три ролки Stress-Wrap voltage gradient material, три заземителни конектора, три (0.6 m) заземителни оплетки, разтворител за почистване и финна шкурка. Stress-Wrap е на слоеве от EPR High Voltage изолационна лента и специален компонд за стрес-контрол. Кабелните обувки не са включени в комплекта. *U.S.Patent #4,187,389.*

#### MINE TERMINAL WRAP

Използва се за изработване на кабелни глави за трижилни екранирани кабели до 25kV. Всеки комплект съдържа три ролки от специално приготвен Stress-Wrap. Опаковано на ролки с ширина 25 mm. Stress-Wrap е на слоеве от EPR High Voltage изолационна лента и специален компонд за стрес-контрол. Кабелните обувки не са включени в комплекта. *U.S.Patent #4,187,389.*



#### MINE POWER FEEDER Splice Kit

Номенклатурен №	Обхват	Опаковка	Тегло
2566	5-8kV, #8-4/0-AWG	1/кашон	2kg
2567	5-15kV, #8-4/0-AWG	1/кашон	4kg

#### MINE POWER FEEDER Termination Kit

Номенклатурен №	Обхват	Опаковка	Тегло
2568	5-15kV, #8-4/0-AWG	6/кашон	5kg

#### MINE TERMINAL WRAP

Номенклатурен №	Обхват	Опаковка	Тегло
9011	2-25kV, 16.0mm диаметър	20/кашон	3kg
9012	2-25kV, 14.1-24.1mm диаметър	20/кашон	4kg
9013	2-25kV, 21.6-33.0mm диаметър	20/кашон	4kg



#### NEOPRENE VULCANIZABLE JACKETING COMPOUND

Вулканизиращ се неопренов компонд, който лесно се втечнява при температури 127°C-166°C. Свързва се лесно с всички видове неопренови външни кабелни обвивки. Химическото свързване с оригиналната обвивка става без да е необходим свързващ агент. Осигурява водонепроницаемо покритие с отлична устойчивост на масла и абразиви. Бързата вулканизация значително съкращава времето за ремонт. Отговаря на 30-CFR 18.64, ратификационен номер P-153-MSHA.

#### HYPALON VULCANIZABLE JACKETING COMPOUND

Вулканизиращ се неопренов компонд, който лесно се втечнява при температури 127°C-166°C. Свързва се лесно с неопренови, PVC и NBR-PVC външни кабелни обвивки. Химическото свързване с оригиналната обвивка става без да е необходим свързващ агент. Осигурява водонепроницаемо покритие с отлична устойчивост на озон, масла и абразиви. Бързата вулканизация значително съкращава времето за ремонт. Отговаря на 30-CFR 18.64, ратификационен номер P-153-MSHA.

#### NYLON REINFORCED NEOPRENE JACKETING COMPOUND

Лентата има ламинатна (на слоеве) структура от вулканизиращ се неопрен и високоякостен, пожароустойчив полиамид, който се използва за възстановяване на оригиналната механична якост на кабела в зоната на съединението. Отговаря на 30-CFR 18.64, ратификационен номер P-153-MSHA.

#### VULCANIZABLE INSULATING COMPOUND

Каучукова смес, която се използва за възстановяване на кабелната изолация. Тя е съвместима с всички диелектрични изолации. Химически се свързва без да е необходим свързващ агент. Може да се използва за кабели до 15kV. За по-високи напрежения е необходимо консултация с производителя.

#### VULCANIZABLE BARRIER COMPOUND

EP каучукова смес, която е необходимо да се задържи симетрично на съединението по време на вулканизацията. Съвместима е с всички изолационни компонди и химически се свързва без да е необходим свързващ агент. Може да се използва за кабели до 15kV. За по-високи напрежения е необходимо консултация с производителя.

#### NEOPRENE VULCANIZABLE JACKETING COMPOUND

Номенклатурен №	Цвят	Размери	Опаковка	Тегло
2153	черен	51mm x 2.3mm x 3m	40/кашон	20kg
2193	черен	38mm x 0.76mm x 9m	40/кашон	25kg

#### HYPALON VULCANIZABLE JACKETING COMPOUND

Номенклатурен №	Цвят	Размери	Опаковка	Тегло
2048	оранжев	38mm x 0.76mm x 9m	40/кашон	19kg
2049	черен	38mm x 0.76mm x 9m	40/кашон	19kg
2050	жълт	38mm x 0.76mm x 9m	40/кашон	19kg

#### NYLON REINFORCED NEOPRENE JACKETING COMPOUND

Номенклатурен №	Размери	Опаковка	Тегло
2246	25mm x 0.76mm x 9m	80/кашон	24kg

#### VULCANIZABLE INSULATING COMPOUND

Номенклатурен №	Цвят	Размери	Опаковка	Тегло
2166	оранжев	25mm x 0.76mm x 9m	80/кашон	22kg

#### VULCANIZABLE BARRIER COMPOUND

Номенклатурен №	Размери	Опаковка	Тегло
8066	25mm x 0.76mm x 9m	80/кашон	25kg

**15 PLYBRAID Tinned Cooper Shielding**

Медна покалаена оплетка с изключителна съвместимост при подмяна на металния екран при ремонт на екранирани кабели. По-голямата ѝ ширина (50 mm) позволява по-бързо навиване и голямо припокриване за увеличаване на сигурността особено при гъвкавите кабели.

**PLYPREP™ Cable Preparation Kit**

PLYPREP е ефективен почистващ комплект за подготовка на кабелите NH и SpH за муфирание и изработване на кабелни глави. Много ефективен за отстраняване на мазнини, масла, смоли и други замърсители. Комплектът винаги е необходим при подготовката на кабела за муфирание и направа на кабелни глави. Всеки комплект съдържа три херметично запечатани бърсалки и шкурка.

**17 PLYSHIELD® EPR Shielding Tape**

Самовулканизираща се, базирана на етилпропиленов (EPR) каучук, проводима лента за екранирани муфи и кабелни глави. Използва се за възстановяване на полупроводимия екран на муфа и за екраниране на всички видове връзки. Отговаря на ASTM-D-4388.

**CLOTH SEMI-CONDUCTING TAPE**

Тъканна полупроводима лента, която заменя фабричната полупроводима лента във вулканизиращите се муфи. Високата проводимост осигурява отличен екран, платнената основа спомага за усилване на якостта на съединението. Съвместима е с всички диелектрични изолации, както и с всички вулканизиращи се ленти на Plymouth.



**15 PLYBRAID Tinned Cooper Shielding**

Номенклатурен №	Размери	Опаковка	Тегло
2230	50mm x 9m	40 ролки/кашон	4kg

**PLYPREP™ Cable Preparation Kit**

Номенклатурен №	Опаковка	Тегло
2684	1 к-т/чанта 10 к-та/кашон	2kg

**17 PLYSHIELD® EPR Shielding Tape**

Номенклатурен №	Размери	Опаковка	Тегло
2104	19mm x 0.76mm x 4.6m	50/кашон	6kg

**CLOTH SEMI-CONDUCTING TAPE**

Номенклатурен №	Размери	Опаковка	Тегло
2164	25mm x 6m	30/кашон	1kg
2165	25mm x 30m	10/кашон	3kg

### Винилови Електроизолационни Ленти

Свойства	Prem. 111	Prem. 85	Prem. 37	Revere 7	Columbia	HD2	Plywrap11	Plywrap12	Pytuff	Мярка	Стандарт
	Ст-ст	Ст-ст	Ст-ст	Ст-ст	Ст-ст	Ст-ст	Ст-ст	Ст-ст	Ст-ст		
<b>Физични</b>											
Дебелина	0.178	0.216	0.178	0.178	0.178	0.254	0.254	0.508	0.178	mm	ASTM-D-1000
Якост на опън	8.2	9.0	8.2	8.2	7.3	11.8	10.5	22.7	7.7	kg/25mm	ASTM-D-1000
Удължаване	240	200	200	175	125	200	200	200	150	%	ASTM-D-1000
Адхезия в-у стомана	0.21	0.21	0.21	0.19	0.18	0.19	0.23	0.22	0.23	Kn/m	ASTM-D-1000
Повторна адхезия	0.21	0.21	0.21	0.19	0.18	0.19	0.19	0.20	0.23	Kn/m	ASTM-D-1000
Повторна адхезия @-7°C	0.54	0.54	0.54	NA	NA	NA	NA	NA	NA	Kn/m	ASTM-D-1000
Отпускане @-7°C	11.0	12.4	11.0	NA	NA	NA	NA	NA	NA	N/cm	ASTM-D-1000
Запалимост	4 max	4 max	4 max	4 max	4 max	4 max	4 max	4 max	NA	second	ASTM-D-1000
Огнеустойчивост	NA	NA	NA	NA	NA	NA	NA	NA	Pass	-	30-CFR 18.64
Провисване	2.50	2.50	2.50	2.50	2.50	2.50			2.50	mm	
<b>Температурен обхват</b>											
Максимум	80	80	80	80	80	80	NA	NA	NA	°C	UL-510
	105	105	105	105	NA	105	NA	NA	NA	°C	CSA-22.2
Минимум	-10	-10	-10	-10	-10	-10	NA	NA	NA	°C	UL-510
	-18	-18	-18	0	NA	0	NA	NA	NA	°C	CSA-22.2
<b>Електрични</b>											
<b>Диелектрична устойчивост</b>											
Стандартна	56.1	50.9	39.3	39.3	39.3	39.3	39.3	35.4	39.3	kV/mm	ASTM-D-1000
При влага	50.5	46.3	35.3	35.3	35.3	35.4	NA	NA	35.3	kV/mm	ASTM-D-1000

### Текстилни и Специални Ленти

Свойства	100 Friction	Plyduct 48	Plyduct 49	61 VDG	61A VDG	77 Plyglas	44 Neoprene	20 Plysil	Мярка	Стандарт
	Ст-ст	Ст-ст	Ст-ст	Ст-ст	Ст-ст	Ст-ст	Ст-ст	Ст-ст		
<b>Физични</b>										
Дебелина	0.381	0.254	0.254	0.18	0.20	0.178	0.762	0.508	mm	ASTM-D-1000
Якост на опън	18.2	11.0	10.0	17.3	17.3	77.3	3.1 (MPA)	4.5	kg/25mm	ASTM-D-1000
Удължаване	NA	20	18	30	30	5	450	400	%	ASTM-D-1000
Адхезия в-у стомана	NA	36	36	NA	32	50	NA	NA	Kn/m	ASTM-D-1000
<b>Адхезия</b>										
Стандартна	300	NA	NA	NA	NA	NA	NA	NA	mm/min	ASTM-D-69
При загряване	300	NA	NA	NA	NA	NA	NA	NA	mm/min	ASTM-D-69
<b>Електрични</b>										
Диелектр. устойчивост	1200	NA	NA	10000	12000	2500	450(V/mil)	600(V/mil)	volts	ASTM-D-1000

### Изоляционни Китове и Каучукови Ленти Ниско Напрежение

Свойства	10	4000	5000	RM	VM	122	150	125	Мярка	Стандарт
	Plyseal	Plyseal	Bus-Seal	Tape	Tape	Rubber	Rubber	Filler		
	Ст-ст	Ст-ст	Ст-ст	Ст-ст	Ст-ст	Ст-ст	Ст-ст	Ст-ст		
<b>Физични</b>										
Дебелина	3.17	3.28	3.94	1.65	0.635	0.762	0.762	3.17	mm	ASTM-D-4325
Якост на опън	NA	NA	NA	NA	NA	1.72	1.72	1.38	kg/25mm	ASTM-D-4325
Удължаване	NA	NA	NA	NA	NA	300	300	1000	%	ASTM-D-4325
Сплавяне	2.0	2.0	2.0	2.0	2.0	2.0	2.0	2.0	mm	ASTM-D-4325
Топлоустойчивост	130	130	130	130	130	95	95	95	°C	ASTM-D-4325
<b>Работна температура</b>										
Продължително	90	90	90	90	90	80	80	80	°C	ASTM-D-4388
Непредв. претоварване	130	130	130	130	130	95	95	95	°C	ASTM-D-4388
<b>Електрични</b>										
Диелектр. устойчивост	19.5	19.5	19.5	26	19.5	13.7	13.7	23	kV/mm	ASTM-D-4325

### Ленти за Високо Напрежение

Свойства	L969 Plyvolt	W963 Plysafe	3 Biseal 20	3 Biseal 30	W962 EPR	17 Plyshield	Мярка	Стандарт
	Ст-ст	Ст-ст	Ст-ст	Ст-ст	Ст-ст	Ст-ст		
<b>Физични</b>								
Дебелина	0.762	0.762	0.508	0.762	0.508	0.762	mm	ASTM-D-4325
Якост на опън	2.76	2.41	3.10	3.10	3.10	1.5	MPA	ASTM-D-4325
Удължаване	760	750	860	860	920	500	%	ASTM-D-4325
Сплавяне	2.0	2.0	2.0	2.0	2.0	2.0	mm	ASTM-D-4325
Топлоустойчивост	130	130	130	130	130	NA	°C	ASTM-D-4325
Работна температура								
Продължително	90	90	90	90	90	90	°C	ASTM-D-4388
Непреда. претоварване	130	130	130	130	130	130	°C	ASTM-D-4388
<b>Електрични</b>								
Диелектр. устойчивост	30.0	29.0	35.0	35.0	37.0	NA	kV/mm	ASTM-D-4325
Диелектрична константа								
24h @ 23°C	2.7	2.7	2.7	2.7	2.6	NA	-	ASTM-D-4325
168h @ 70°C	2.9	2.9	2.9	2.9	2.7	NA	-	ASTM-D-4325
Коефициент на разсейване								
24h @ 23°C	0.005	0.005	0.003	0.003	0.001	NA	-	ASTM-D-4325
168h @ 70°C	0.015	0.015	0.008	0.008	0.005	NA	-	ASTM-D-4325
Обемно специфично съпротивление								
96h @ 23°C, 50% RH	10 <sup>16</sup>	10 <sup>16</sup>	10 <sup>16</sup>	10 <sup>16</sup>	10 <sup>16</sup>	870	ohm-cm	ASTM-D-4325
96h @ 23°C, 96% RH	10 <sup>15</sup>	10 <sup>15</sup>	10 <sup>15</sup>	10 <sup>15</sup>	10 <sup>15</sup>	NA	ohm-cm	ASTM-D-4325
168h @ 90°C	NA	NA	NA	NA	NA	1x10 <sup>4</sup>	ohm-cm	ASTM-D-4325
<b>Химични</b>								
Устойчивост на озон	Pass	Pass	Pass	Pass	Pass	NA	визуално	ASTM-D-4325
Устойчивост на UV	Pass	Pass	Pass	Pass	Pass	Pass	визуално	ASTM-D-4325

### Ленти за Ремонт на Кабели

Свойства	Neoprene Compound	Huralon Compound	Reinforced Neoprene	Insulating Compound	Barrier Compound	Мярка	Стандарт
	Ст-ст	Ст-ст	Ст-ст	Ст-ст	Ст-ст		
<b>Физични</b>							
Дебелина	0.762, 2.3	0.762	0.508	0.762	0.762	mm	ASTM-D-1373
Якост на опън	11.7	13.8	16.5	6.9	8.3	MPA	ASTM-D-412
Удължаване	500	500	40	400	300	%	ASTM-D-412
Устойчив. на скъсване	38.7	26.0	NA	NA	NA	Kn/m	ASTM-D-624
Твърдост	70	65	NA	NA	NA	Duro	ASTM-D-2240
Износоустойчивост	68	65	NA	NA	NA	Index	NBS
<b>Електрични</b>							
Диелектр. устойчивост	17.5	19.5	NA	27.5	27.5	kV/mm	ASTM-D-149
Огнеустойчивост	Pass	Pass	NA	NA	NA	-	30-CFR 18.64



	Plymouth Лента Наименование	Номенклатурен номер	Страница от каталога	3M продукт
ВИНИЛОВИ ЕЛЕКТРОИЗОЛАЦИОННИ ЛЕНТИ	Premium 111 Grey	4472	6.3.2	-
	Premium 111 Black	4453	6.3.2	Super 33+
	Premium 85CW	4240	6.3.2	Super 88
	Premium 37 Colors	3702-3711	6.3.2	35
	Revere® 7	3117	6.3.2	Highland
	Columbia	3119	6.3.2	Temflex 1700
	HD2	3873	6.3.2	22
	PlyWrap® 11 Vinyl Pipewrap	4611	6.3.2, 6.3.12	50
	PlyWrap® 12 Vinyl Pipewrap	4631	6.3.2	51
	Plycom T818	4318	6.3.12	88T
Plytuff Printed Mining	3880	6.3.16	1700P	
ИЗНОСОУСТОЙЧИВИ ЛЕНТИ И КАУЧУКОВИ ЛЕНТИ НИСКО НАПРЕЖЕНИЕ	100 ASTM Friction	1002	6.3.4, 6.3.14	1755
	170 Brown Friction	1008	6.3.4	-
	127 Linerless Rubber Tape	2262	6.3.5	2242
	122 Rubber Tape	2002	6.3.5	2155
	150 ASTM Rubber	2006	6.3.5, 6.3.13	-
	125 Filler Tape	2074	6.3.5	Scotchfill
ИЗОЛАЦИОННИ КИТОВЕ (МАСТИЦИ)	10 Plyseal®	2626-2628	6.3.6, 6.3.15	2229
	4000 Plyseal® - V	2620-2622	6.3.6, 6.3.15	2200-2210
	5000 Bus Seal	8371	6.3.6	-
	RM Tape	2625, 2619, 2719	6.3.6, 6.3.16	2228
	VM Tape	2617, 2618, 2609	6.3.6	2210
КОМПЛЕКТИ ЗА КАБЕЛНИ МУФИ НН	Plyflex®	2635	6.3.7	-
	Plycast - права	2638	6.3.7	82 Series
	Plycast - Y-муфа	2636	6.3.7	90 Series
	Plycast - Multi-tap	2641	6.3.7	85 Series
ЛЕНТИ ЗА ВИСОКО НАПРЕЖЕНИЕ	L969 Plyvolt Linerless	2211	6.3.8, 6.3.16	130C
	W963 Plysafe®	2117	6.3.8	23
	W962 EPR	8080	6.3.8	-
	3 Bi-Seal®	8051-8054 8065-8068	6.3.8	-
	17 Plyshield®	2104	6.3.8, 6.3.20	13
	15 Plybraid®	5415	6.3.8, 6.3.20	24
	Plystrap®	2711	6.3.8	25
ПРОДУКТИ СЪС СПЕЦИАЛНО ПРИЛОЖЕНИЕ	Plyduct® 48 & 49	3150, 3149	6.3.4	3939
	Vinyl Bundling Tape	3160	6.3.4	2000
	20 Plysil®	3455	6.3.10	70
	53 Plyarc®	3819	6.3.10	77
	77 Plyglas®	3456	6.3.10, 6.3.14	27
	44 Neoprene	8261	6.3.10	-
	61-A Varnished Dacron-Glass	1101	6.3.10	2520
	61 Varnished Dacron-Glass	1121	6.3.10	2510
	Plyprep™ Cable Prep Kit	2684	6.3.10, 6.3.20	CC-2